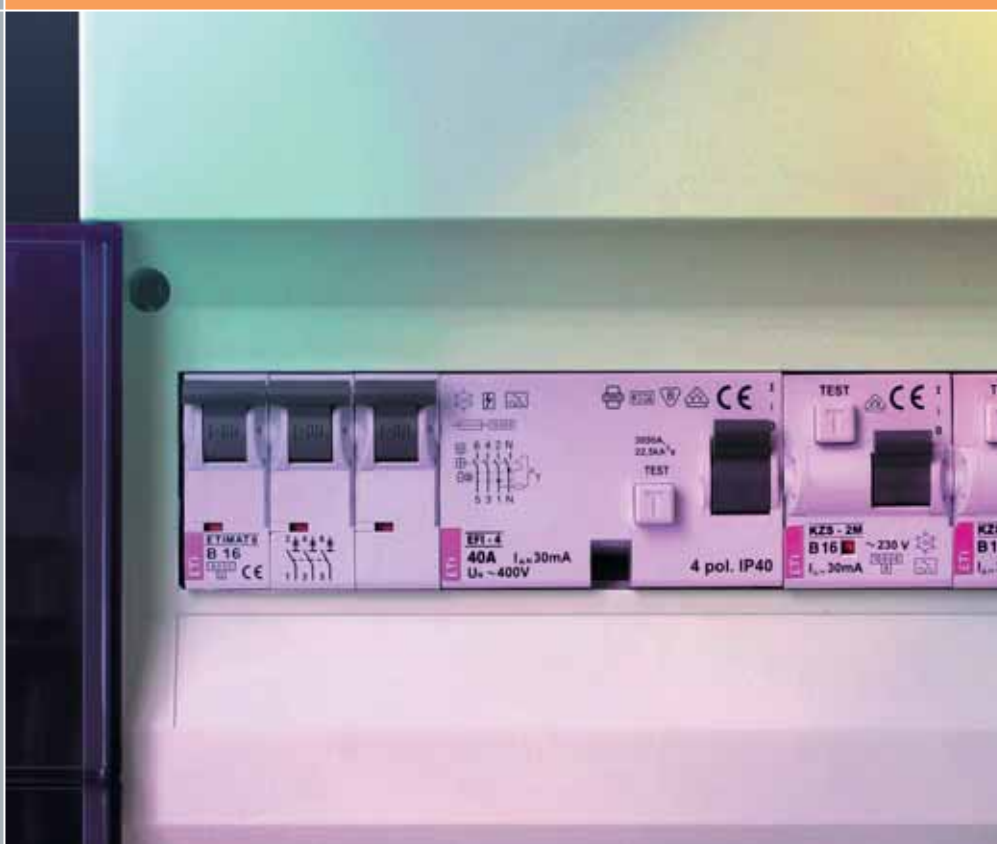


# DIDO

ROZDZIELNICE WNĘTRZOWE ECT, ECM	146
ROZDZIELNICE NATYNKOWE HERMETYCZNE ECH	148
ROZDZIELNICE PODTYNKOWE Z METALOWYMI DRZWICZKAMI ERP	149

## ROZDZIELNICE IP20, IP30, IP40, IP55



## ROZDZIELNICE WNĘTRZOWE ECT, ECM

### Budowa:

Rozdzielnica wykonana jest z wysokostabilnej masy termoplastycznej ABS o bardzo dobrych własnościach dielektrycznych i mechanicznych.

Jej głównymi zaletami są: atrakcyjny, estetyczny, nowoczesny wygląd, łatwość i szybkość montażu.

Zasadniczymi elementami rozdzielni cy są:

- obudowa dolna wyposażona w szynę montażową TH35, zaciski PE i N
- ścianka czołowa wyposażona w kołki szybkiego montażu (do połączenia z obudową dolną) oraz drzwi (białe lub przezroczyste).

**Zastosowanie** - Rozdzielnice natynkowe i podtynkowe mają zastosowanie w budownictwie mieszkaniowym i przemysłowym do montażu aparatów modułowych w celu zapewnienia odpowiedniego stopnia ochrony (IP 40)

### Dane techniczne:

Napięcie znamionowe Un	400 V AC
Stopień ochrony	IP 40
Klasa izolacji	II 
Zakres temperatur pracy	-20 °C do +70 °C
Kolor	Biały (RAL 9003) drzwi: przezroczyste lub białe
Materiał obudowy	ABS
Materiał drzwi	ABS
Zgodność z normą	PN-EN 60670-1, IEC 60670-24



### Rozdzielnice natynkowe ECT (IP40)

Typ	Nazwa wyrobu	Nr kodowy	Zaciski PE/N	Waga (kg)	Pakowanie (szt.)
ECT8PT	8 mod. drzwi przezroczyste	001101000	8/8	0,60	1/5
ECT12PT	12 mod. drzwi przezroczyste	001101001	10/10	0,95	1/5
ECT18PT-s	18 mod. drzwi przezroczyste	001101068	15/2x6	1,21	1/5
ECT24PT-s	24 mod. drzwi przezroczyste	001101069	15/2x7	1,44	1/5
ECT36PT-s	36 mod. drzwi przezroczyste	001101076	28/4x6	1,97	1/5
ECT2x18PT-s	2x18 mod. drzwi przezroczyste	001101085	28/4x6	2,41	1/5
ECT48PT-s	48 mod. drzwi przezroczyste	001101022	28/4x6	2,45	1/5
ECT8PO	8 mod. drzwi białe	001101005	8/8	0,60	1/5
ECT12PO	12 mod. drzwi białe	001101006	10/10	0,95	1/5
ECT18PO-s	18 mod. drzwi białe	001101071	15/2x6	1,21	1/5
ECT24PO-s	24 mod. drzwi białe	001101072	15/2x7	1,44	1/5
ECT36PO-s	36 mod. drzwi białe	001101073	28/4x6	1,97	1/5
ECT2x18PO-s	2x18 mod. drzwi białe	001101086	28/4x6	2,41	1/5
ECT48PO-s	48 mod. drzwi białe	001101023	28/4x6	2,45	1/5

s - Dzielona szyna z zaciskami neutralnymi N

### Rozdzielnice podtynkowe ECM \* (IP 40)

Typ	Nazwa wyrobu	Nr kodowy	Zaciski PE/N	Waga (kg)	Pakowanie (szt.)
ECM8PT	8 mod. drzwi przezroczyste	001101010	8/8	0,68	1/5
ECM12PT	12 mod. drzwi przezroczyste	001101011	10/10	0,92	1/5
ECM18PT-s	18 mod. drzwi przezroczyste	001101074	15/2x6	1,21	1,5
ECM24PT-s	24 mod. drzwi przezroczyste	001101075	15/2x7	1,34	1/5
ECM36PT-s	36 mod. drzwi przezroczyste	001101076	28/4x6	1,79	1/5
ECM2x18PT-s	2x18 mod. drzwi przezroczyste	001101087	28/4x6	2,41	1/5
ECM8PO	8 mod. drzwi białe	001101014	8/8	0,68	1/5
ECM12PO	12 mod. drzwi białe	001101015	10/10	0,92	1/5
ECM18PO-s	18 mod. drzwi białe	001101077	15/2x6	1,21	1,5
ECM24PO-s	24 mod. drzwi białe	001101078	15/2x7	1,34	1/5
ECM36PO-s	36 mod. drzwi białe	001101079	28/4x6	1,79	1/5
ECM2x18PO-s	2x18 mod. drzwi białe	001101088	28/4x6	2,41	1/5

s - Dzielona szyna z zaciskami neutralnymi N

\* Wszystkie rozdzielnice podtynkowe standardowo są wyposażone w zestaw do montażu w ścianach gipsowo-kartonowych

## Akcesoria do rozdzielnic ECT i ECM

## Akcesoria do rozdzielnic ECT i ECM

Typ	Nazwa wyrobu	Nr kodowy	Waga (g)	Pakowanie (szt.)
8PT Doors	Drzwiczki transparentne	001101100	85	1/50
12PT Doors	Drzwiczki transparentne	001101101	100	1/50
18PT Doors	Drzwiczki transparentne	001101102	150	1/50
24PT Doors	Drzwiczki transparentne	001101103	230	1/50
36PT Doors	Drzwiczki transparentne	001101104	350	1/40
2x18PT Doors	Drzwiczki transparentne	001101141	360	1/40
48PT Doors	Drzwiczki transparentne	001101120	460	1/30
8PO Doors	Drzwiczki białe	001101105	85	1/50
12PO Doors	Drzwiczki białe	001101106	100	1/50
18PO Doors	Drzwiczki białe	001101107	150	1/50
24PO Doors	Drzwiczki białe	001101108	230	1/50
36PO Doors	Drzwiczki białe	001101109	350	1/40
2x18PO Doors	Drzwiczki białe	001101140	360	1/40
48PO Doors	Drzwiczki białe	001101121	460	1/30
PST-UNI	Szyna PE/N	001101051	100	1/25
ELK	Zamek z kluczem	001101050	20	1



...PT

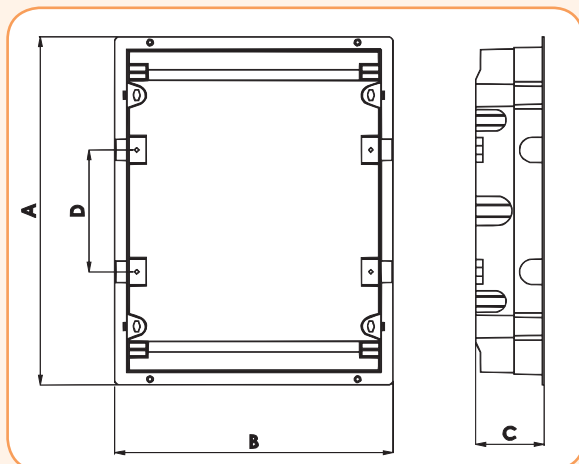


...PO

## Rysunki wymiarowe rozdzielnic ECT i ECM

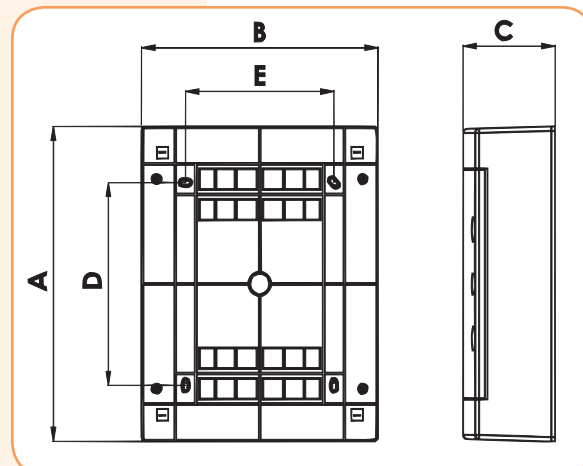
## Rozdzielnice podtynkowe

Typ/Wymiar	A	B	C	D
ECM8PT/ECM8PO	232mm	211mm	70mm	-
ECM12PT/ECM12PO	232mm	283mm	70mm	-
ECM18PT-s/ECM18PO-s	232mm	392mm	70mm	-
ECM24PT-s/ECM24PO-s	357mm	283mm	70mm	125mm
ECM36PT-s/ECM36PO-s	482mm	283mm	70mm	125mm
ECM2x18PT-s/ECM2x18PO-s	357mm	373mm	70mm	125mm



## Rozdzielnice natynkowe

Typ/Wymiar	A	B	C	D	E
ECT8PT/ECT8PO	236 mm	215 mm	112 mm	107 mm	108 mm
ECT12PT/ECT12PO	236 mm	287 mm	112 mm	107 mm	180 mm
ECT18PT-s/ECT18PT-s	236 mm	396 mm	112 mm	107 mm	289 mm
ECT24PT-s/ECT24PO-s	361 mm	287 mm	112 mm	232 mm	180 mm
ECT36PT-s/ECT36PO-s	482 mm	287 mm	112 mm	357 mm	180 mm
ECT2x18PT-s/ECT2x18PO-s	361 mm	396 mm	112 mm	232 mm	289 mm
ECT48PT-s/ECT48PO-s	651 mm	287 mm	112 mm	521 mm	180 mm



## ROZDZIELNICE NATYNKOWE HERMETYCZNE ECH IP-65

### Zalety:

- stopień ochrony IP65,
- nowoczesne wzornictwo, estetyczny wygląd,
- regulowana głębokość położenia szyny montażowej TH35
- kompletność wykonania (w komplecie z zaciskami N/PE)
- odporność na promieniowanie UV
- wysoka wytrzymałość mechaniczna,
- przetłoczenia pod dławiki
- możliwość wyposażenia w zamek z kluczykiem
- łatwość i szybkość montażu



**Zastosowanie** - Rozdzielnice natynkowe hermetyczne mają zastosowanie w budownictwie mieszkaniowym i przemysłowym do montażu aparatury modułowej w celu zapewnienie odpowiedniego stopnia ochrony aparatury (IP 65) przed wilgocią i innymi zanieczyszczeniami.

### Dane techniczne:

Stopień ochrony	IP65
Klasa izolacji	II □
Odporność mechaniczna	IK07
Napięcie robocze	400V AC
Zakres temperatur pracy	-25 °C do +60 °C
Kolor	RAL 7035
Materiał obudowy	ASA
Materiał drzewi	Poliwęglan
Zgodność z normą	PN-IEC 60670-24

### Rozdzielnice hermetyczne ECH (IP65)

Typ	Nazwa wyrobu	Nr kodowy	Zaciski PE/N	Waga (kg)	Pakowanie (szt.)
ECH-4G	Rozdz. 4 mod. drzwi przezroczyste IP-65	001101060	4/4	0,46	1/5
ECH-8G	Rozdz. 8 mod. drzwi przezroczyste IP-65	001101061	8/8	0,68	1/5
ECH-12PT	Rozdz. 12 mod. drzwi przezroczyste IP-65	001101062	10/10	1,24	1/5
ECH-24PT-s	Rozdz. 24 mod. drzwi przezroczyste IP-65, dzielony zacisk N	001101067	15/2x7	1,7	1/5
ECH-36PT-s	Rozdz. 36 mod. drzwi przezroczyste IP-65, dzielony zacisk N	001101080	28/4x6	2,31	1/5



Uwaga:

Rysunki wymiarowe rozdzielnic ECH znajdują się na stronie 150

## Akcesoria do rozdzielnic ECH



### Zamek z kluczem do drzwi rozdzielnic

Typ	Nazwa wyrobu	Nr kodowy	Waga (g)	Pakowanie (kpl.)
ECH-Lk	Zamek z kluczem do ECH	001101065	17	1
PST-UNI	Szyna PE/N	001101051	100	1/25

## ROZDZIELNICE PODTYNKOWE Z METALOWYMI DRZWICZKAMI ERP

**Zastosowanie** - Rozdzielnice podtynkowe mają zastosowanie w budownictwie mieszkaniowym i przemysłowym do montażu aparatury modułowej w celu zapewnienie odpowiedniego stopnia ochrony aparatury. Rozdzielnica z zamkiem i kluczykiem uniemożliwia dostęp dla osób niepowołanych

**Dane techniczne:**

Stopień ochrony zatrask/zamek drzwi	IP20 / IP30
Klasa izolacji	II □
Odporność mechaniczna	IK08
Napięcie robocze	400V AC
Zakres temperatur pracy	-25 °C do +60 °C
Kolor	RAL 9016
Zgodność z normą	PN-EN 62208:2006 EN 62208:2003

**Rozdzielnice podtynkowe z metalowymi drzwiczkami ERP**

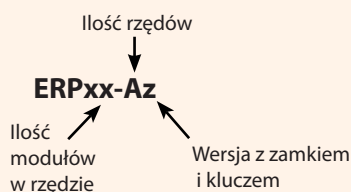
Typ	Nazwa wyrobu	Nr kodowy	Ilość rzędów	Ilość modułów	Zaciski PE/N	Waga (kg)	Pakowanie (szt.)
ERP12-1	Obudowa rozdzielnicy p/t	001101200	1	12	5/5	2,1	1
ERP12-1Z	Obudowa rozdzielnicy p/t z zamkiem	001101201	1	12	5/5	2,1	1
ERP12-2	Obudowa rozdzielnicy p/t	001101202	2	24	12/12	3,3	1
ERP12-2Z	Obudowa rozdzielnicy p/t z zamkiem	001101203	2	24	12/12	3,3	1
ERP12-3	Obudowa rozdzielnicy p/t	001101204	3	36	2x12/2x12	4,3	1
ERP12-3Z	Obudowa rozdzielnicy p/t z zamkiem	001101205	3	36	2x12/2x12	4,3	1
ERP12-4	Obudowa rozdzielnicy p/t	001101206	4	48	2x12/2x12	5,2	1
ERP12-4Z	Obudowa rozdzielnicy p/t z zamkiem	001101207	4	48	2x12/2x12	5,2	1
ERP18-1	Obudowa rozdzielnicy p/t	001101208	1	18	12/12	4	1
ERP18-1z	Obudowa rozdzielnicy p/t z zamkiem	001101209	1	18	12/12	4	1
ERP18-2	Obudowa rozdzielnicy p/t	001101210	2	36	18/18	5,5	1
ERP18-2z	Obudowa rozdzielnicy p/t z zamkiem	001101211	2	36	18/18	5,5	1
ERP18-3	Obudowa rozdzielnicy p/t	001101212	3	54	2x18/2x18	6,8	1
ERP18-3z	Obudowa rozdzielnicy p/t z zamkiem	001101213	3	54	2x18/2x18	6,8	1
ERP18-4	Obudowa rozdzielnicy p/t	001101214	4	72	2x18/2x18	8,2	1
ERP18-4z	Obudowa rozdzielnicy p/t z zamkiem	001101215	4	72	2x18/2x18	8,2	1
ERP18-5	Obudowa rozdzielnicy p/t	001101216	5	90	2x18/2x18	9,6	1
ERP18-5z	Obudowa rozdzielnicy p/t z zamkiem	001101217	5	90	2x18/2x18	9,6	1
ERP18-6	Obudowa rozdzielnicy p/t	001101218	6	108	2x18/2x18	11	1
ERP18-6z	Obudowa rozdzielnicy p/t z zamkiem	001101219	6	108	2x18/2x18	11	1

**Akcesoria**

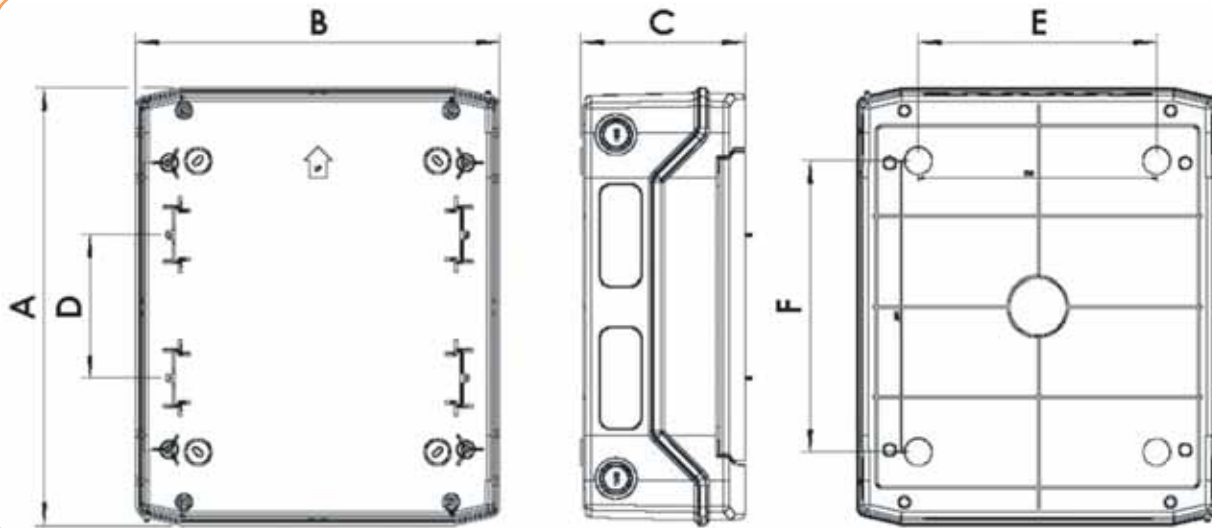
Typ	Nazwa wyrobu	Nr kodowy	Waga (g)	Pakowanie (kpl.)
ELZ-Y	Listwa PE	001101272	0,048	1/10
ELZ-B	Listwa N	001101273	0,048	1/10
EPLMB	Zaślepka pod wkręt	001101278	0,0007	100
ELK-ERP	Zamek z kluczem	001101279	0,056	1/10
ELP	Zatrask	001101280	0,012	1/10

Uwaga: Rysunki wymiarowe rozdzielnic ERP znajdują się na stronie 150.

Sposób oznaczania :

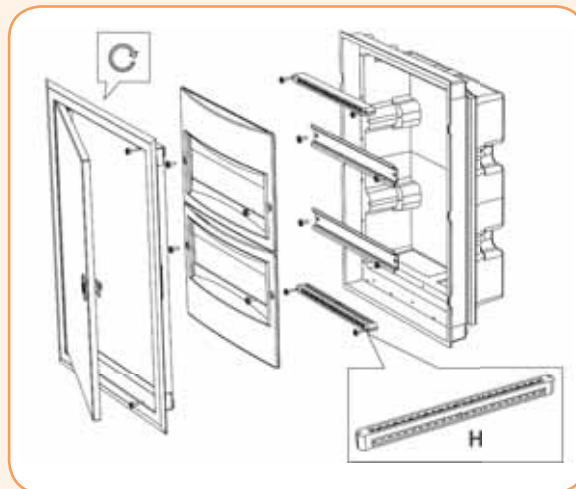
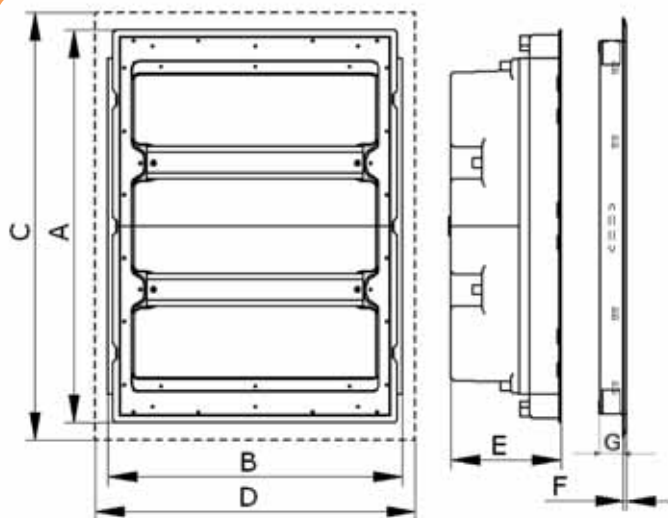


Rysunki wymiarowe rozdzielnic ECH



Typ/Wymiary	A	B	C	D	E	F
<b>ECH-4G</b>	201 mm	128 mm	120 mm	-	78 mm	111 mm
<b>ECH-8G</b>	201 mm	202 mm	120 mm	-	100 mm	140 mm
<b>ECH-12PT</b>	256 mm	319 mm	144 mm	-	210 mm	130 mm
<b>ECH-24PT-s</b>	384 mm	319 mm	144 mm	125 mm	210 mm	255 mm
<b>ECH-36PT-s</b>	535 mm	319 mm	144 mm	125 mm	210 mm	380 mm

Rysunki wymiarowe rozdzielnic ERP



	A	B	C	D	E	F	G	H
ERP12-1	270	288	306	326	113	4	25	2 x 5
ERP12-2	412	288	448	326	120	4	25	2x12
ERP12-3	548	288	584	326	120	4	25	4x12
ERP12-4	684	288	720	326	120	4	25	4x12
ERP18-1	275	418	306	451	120	6	25	2x11
ERP18-2	407	418	447	451	120	6	25	3x11
ERP18-3	541	418	581	451	120	6	25	3x11, 1x24
ERP18-4	675	418	715	451	120	6	25	4x11, 1x24
ERP18-5	809	418	849	451	120	6	25	5x11, 2x24
ERP18-6	943	418	983	451	120	6	25	6x11, 2x24