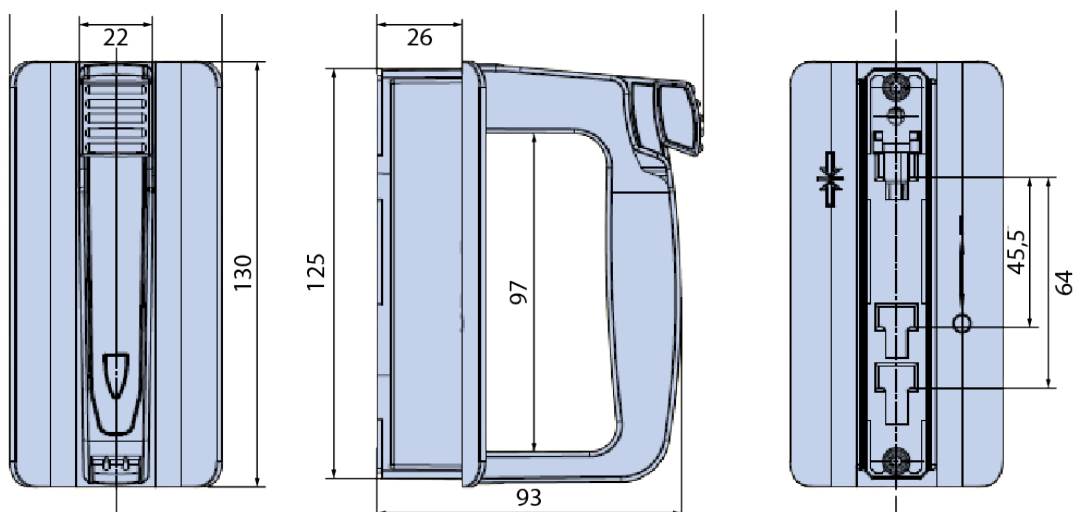


GPHe/A Uchwyt do bezpieczników BM z rękawem ochronnym**ZDJĘCIA**

Badanie zgodnie GS-ET-38:2022-01 oraz DIN VDE 0680-4:1980-11

Długość rękawa: 330±2 mm

Masa całkowita: 410 g

OPIS

Izolacyjny uchwyt do wkładek bezpiecznikowych typu DP firmy Jean Müller GmbH Elektrotechnische Fabrik z przyciskiem do blokady zaczepu wkładek bezpiecznikowych. Rękaw ochronny wykonany ze skóry bydlęcej o grubości minimum 1,2 mm. Poszczególne elementy rękawa połączone są za pomocą mocnej nici.

GPHe/A Uchwyt do bezpieczników BM z rękawem ochronnym

ZASTOSOWANIE

Uchwyt z rękawem ochronnym umożliwia założenie lub wyjęcie wkładek bezpiecznikowych o wielościach NH/WT 000, 00, 1, 2 i 3 w pracach pod napięciem przy urządzeniach rozdzielczych do 1 kV.

Rękaw ochronny chroni również dłón przed zagrożeniami termicznymi spowodowanymi działaniem łuku elektrycznego.

PRZECHOWYWANIE I KONSERWACJA

Uchwyt z rękawem należy przechowywać i transportować w torbie oddzielnie od innych narzędzi, aby uniknąć mechanicznych uszkodzeń. Uchwyt przechowywać w pomieszczeniach suchych z dala od źródeł ciepła, w atmosferze nieagresywnej chemicznie. Chronić przed działaniem promieni słonecznych. W trakcie eksploatacji uchwyt z rękawem należy chronić przed zanieczyszczeniami, zwłaszcza takimi jak oleje, smary, terpentyna, benzyna czy kwasy. Uchwyt z rękawem nie powinien być niepotrzebnie narażany na działanie wysokiej temperatury czy światła. Zawilgocony suszyć w przewiewnym miejscu. Zabrudzenia usuwać suchą szmatką.

SPRAWDZENIE

Przed każdym rozpoczęciem pracy należy dokonać oględzin uchwytu z rękawem ochronnym. Kontrolę okresową polegającą również na oględzinach przeprowadzać raz na rok.

Oględziny obejmują sprawdzenie:

- o braku widocznych uszkodzeń uchwytu,
- o braku widocznych uszkodzeń rękawa,
- o poprawności działania uchwytu.

Uchwyt z rękawem ochronnym uszkodzony (rozdarcia rękawa, pęknięcia części izolacyjnej lub gniazd wkładek bezpiecznikowych), silnie zużyty (przetarcia rękawa) lub zabrudzony nie może być użyty w pracach pod napięciem. W przypadku zawilgocenia uchwyt należy dokładnie osuszyć przed użyciem.

UWAGA!

W przypadku wątpliwości po przeprowadzeniu oględzin, uchwyt z rękawem powinien zostać wycofany z użytkowania w pracach pod napięciem.

CZĘSTOTLIWOŚĆ BADAŃ

Sprawdzenie przed użyciem i kontrolę okresową przeprowadzać zgodnie z poniższą tabelą.

	SPRAWDZENIE	KONTROLA OKRESOWA
Przez kogo	Kierujący zespołem	Dozór
Kiedy	Przed każdorazowym użyciem	Raz na rok*
W jaki sposób	Wzrokowo (ogłędziny)	Wzrokowo (ogłędziny)

* jeżeli instrukcja organizacji prac pod napięciem nie stanowi inaczej