

**GNIAZDA MEBLOWE WPUSZCZANE W BLAT**  
**(EN) RECESSED FURNITURE SOCKETS**  
**(DE) VERSENKBARE MÖBELSTECKDOSEN**

Instrukcja obsługi

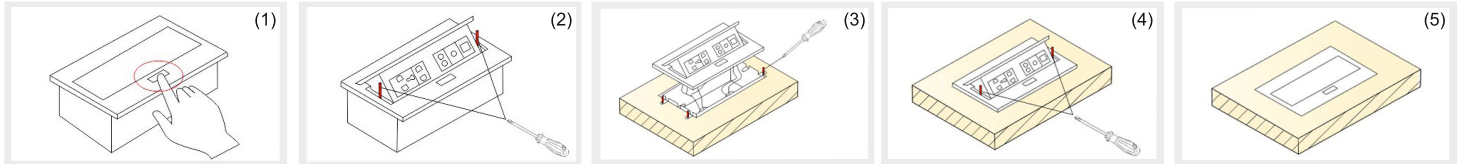
Przed podłączeniem i użytkowaniem urządzenia prosimy o dokładne zapoznanie się z niniejszą instrukcją obsługi. W razie jakichkolwiek problemów ze zrozumieniem jej treści prosimy o skontaktowanie się ze sprzedawcą urządzenia. Producent nie odpowiada za uszkodzenia mogące wynikać z nieprawidłowego montażu czy eksploatacji urządzenia. Dokonywanie samodzielnych napraw i modyfikacji skutkuje utratą gwarancji. Z uwagi na fakt, że dane techniczne podlegają ciągłym modyfikacjom, Producent zastrzega sobie prawo do dokonywania zmian dotyczących charakterystyki wyrobu oraz wprowadzania innych rozwiązań konstrukcyjnych nie pogarszających parametrów i walorów użytkowych produktu.

Dodatkowe informacje na temat produktów oraz wsparcie techniczne dostępne na: [www.orno.pl](http://www.orno.pl). Orno-Logistic Sp. z o.o. nie ponosi odpowiedzialności za skutki wynikające z nieprzestrzegania zaleceń niniejszej instrukcji. Firma Orno-Logistic Sp. z o.o. zastrzega sobie prawo do wprowadzania zmian w instrukcji - aktualna wersja do pobrania ze strony [support.orno.pl](http://support.orno.pl). Wszelkie prawa do tłumaczenia/interpretowania oraz prawa autorskie niniejszej instrukcji są zastrzeżone.

1. Wszelkie czynności wykonuj przy odłączonym zasilaniu.
2. Nie zanurzaj urządzenia w wodzie i innych płynach.
3. Nie obsługuj urządzenia gdy uszkodzona jest obudowa lub kabel.
4. Nie dokonuj samodzielnych napraw.
5. Nie używaj urządzenia niezgodnie z jego przeznaczeniem.
6. Do użytku wewnątrz pomieszczeń.
7. Trzymaj z dala od dzieci.
8. Unikaj kontaktu z wodą oraz innymi przewodnikami elektrycznymi (np. metale).

Przed rozpoczęciem montażu należy odłączyć zasilanie sieciowe 230VAC. Prace montażowe mogą wykonywać wyłącznie wyspecjalizowani elektrycy z uprawnieniami zgodnie z miejscowymi przepisami bezpieczeństwa. Przed podłączeniem wtyczki do gniazda sieciowego należy upewnić się, że parametry sieci są zgodne z danymi technicznymi. W przypadku uszkodzenia kabla natychmiast należy go odłączyć od gniazdaszasilającego w sposób bezpieczny dla użytkownika. Nie wolno użytkować urządzenia z uszkodzonym kablem. Kabel uszkodzony musi zostać wymieniony przez osobę z odpowiednimi uprawnieniami.

**INSTALACJA/INSTALLATION/MONTAGE**



1. Przed dokonaniem montażu wykonaj w blacie otwór do umieszczenia gniazda.
2. Po wykonaniu otworu, naciśnij przycisk na obudowie gniazda by wysunąć panel z gniazdami (1).
3. Odkręć 2 śruby znajdujące się po bokach panelu z gniazdami (2).
4. Następnie przykręć obudowę gniazda do blatu za pomocą 4 śrub. Pamiętaj o prawidłowym rozłożeniu przewodów (3).
5. Przykręć z powrotem śruby po bokach panelu z gniazdami (4) i zamknij go (5).

**DANE TECHNICZNE**

zasilanie: 230V~, 50 Hz  
 max. moc: 3600W  
 max. natężenie prądu: 16A  
 stopień ochrony: IP20  
 typ gniazd sieciowych: 2P+Z  
 materiał: stop cynku + blacha stalowa

**PRZEZNACZENIE/CZYSZCZENIE**

Urządzenie przeznaczone do montażu w standardowych otworach blatowych wewnątrz pomieszczeń. Konserwację należy wykonywać przy odłączonym zasilaniu. Czyścić wyłącznie suchymi tkaninami. Nie używać chemicznych środków czyszczących. Produkt posiada bolec uziemiający i przesłony torów prądowych.

Model:	Ilość gniazd sieciowych:	Standard gniazd sieciowych:	Ilość portów USB:	Wyjście USB:	Grubość rantu:	Przewód:	Długość przewodu:	Dodatkowe informacje:	Waga netto:
OR-AE-1335	3	french (typ E)			7mm				1,32 kg
OR-AE-1338	3	french (typ E)			7mm	tak	1,5 m		1,60 kg
OR-AE-1371	3	french (typ E)			2mm				1,40 kg
OR-AE-1371(GS)	3	schuko (typ F)			2mm				1,40 kg
OR-AE-1372	3	french (typ E)			2mm	tak	1,5 m		1,64 kg
OR-AE-1372(GS)	3	schuko (typ F)			2mm	tak	1,5 m		1,66 kg
OR-AE-1336	3	french (typ E)			2mm				1,29 kg
OR-AE-1336(GS)	3	schuko (typ F)			2mm				1,32 kg
OR-AE-1337	3	french (typ E)			2mm	tak	1,5 m		1,56 kg
OR-AE-1337(GS)	3	schuko (typ F)			2mm	tak	1,5 m		1,51 kg
OR-AE-1337/3M	3	french (typ E)			2mm	tak	3 m		1,65 kg
OR-AE-1324	2	french (typ E)	3		7mm				1,39 kg
OR-AE-13109	2	french (typ E)	2	5VDC / 2,1A	2mm				1,28 kg
OR-AE-13109(GS)	2	schuko (typ F)	2	5VDC / 2,1A	2mm				1,3 kg
OR-AE-13126	2	french (typ E)	2	5VDC / 2,1A	2mm	tak	1,5 m		1,54 kg
OR-AE-13126(GS)	2	schuko (typ F)	2	5VDC / 2,1A	2mm	tak	1,5 m	2 gniazda NET	1,63 kg
OR-AE-13126/3M	2	french (typ E)	2	5VDC / 2,1A	2mm	tak	3 m	2 gniazda NET	1,40 kg
OR-AE-13125	2	french (typ E)	2	5VDC / 2,1A	2mm	tak	1,5 m	szczotka, 2 gniazda NET	1,40 kg
OR-AE-13125(GS)	2	schuko (typ F)	2	5VDC / 2,1A	2mm	tak	1,5 m	szczotka, 2 gniazda NET	1,42 kg
OR-AE-13127(GS)	3	schuko (typ F)			2mm	tak	1,5 m	szczotka	1,42 kg

Before connecting and using the device, read this Operating Manual and keep it for future reference. In case something written herein is unclear, please contact the seller. Any repair or modification carried out by yourselves results in loss of guarantee. The manufacturer is not responsible for any damage that can result from improper device installation or operation. In view of the fact that the technical data are subject to continuous modifications, the manufacturer reserves a right to make changes to the product characteristics and to introduce different constructional solutions without deterioration of the product parameters or functional quality.

Additional information about ORNO products and technical support are available at [www.orno.pl](http://www.orno.pl). Orno-Logistic Sp. z o.o. holds no responsibility for the results of non-compliance with the provisions of the present Manual. Orno Logistic Sp. z o.o. reserves the right to make changes to the Manual - the latest version of the Manual can be downloaded from [support.orno.pl](http://support.orno.pl). Any translation/interpretation rights and copyright in relation to this Manual are reserved.

1. Disconnect power supply before any activities on the product.
2. Do not immerse the device in water or other fluids.
3. Do not operate the device when its housing or wire is damaged.
4. Do not open the device and do not repair it by yourselves.
5. Do not use the device contrary to its original purpose.
6. Suitable for indoor use only.
7. Keep out of reach of children.
8. Avoid contact with water and other electric conductors (e.g. metals).

Please make sure that the power source (230 VAC) is disconnected before you start to install the device. Installation works can only be carried out by professional electricians with skill certificates issued accordingly to local health and safety regulations. Before you plug in the device, please make sure that electric circuit parameters comply with its technical specification. In case of wire damage, safely unplug it straight off. Do not use the device when its wire is damaged. It should be replaced by professional electrician.

## INSTALLATION

1. Before installing the device, drill a hole in the surface of a table or a desk.
2. Once the hole is ready, press the button on the outer case in order to pull out a panel with sockets (1).
3. Remove two screws at each side of the panel (2).
4. Next, fasten the socket case to the surface of a table or desk with 4 screws. Make sure to properly place the wires (3).
5. Put the screws back at each side of the panel and tighten them (4). Close the socket panel (5).

### TECHNICAL DATA

Power source: 230v ~, 50Hz  
 Rated load: 3600W  
 Max. current: 16A  
 Protection level: IP20  
 Power socket type: 2P+Z  
 Material: zinc alloy + steel plate

### DESCRIPTION/MAINTENANCE

This device is suitable for indoor installation, inside standard desk/table holes. Any maintenance shall be carried out after the power source has been switched off. Clean with dry cloths only. Do not use chemical cleansers. This product has a grounding pin and current circuit protection.

Model:	No. of socket:	Socket type:	No. of USB ports:	USB output:	Edge size:	Cable:	Cable length:	Additional informations:	Net weight:
OR-AE-1335	3	French (E type)			7mm				1.32 kg
OR-AE-1338	3	French (E type)			7mm	yes	1.5 m		1.60 kg
OR-AE-1371	3	French (E type)			2mm				1.40 kg
OR-AE-1371(GS)	3	Schuko (F type)			2mm				1.40 kg
OR-AE-1372	3	French (E type)			2mm	yes	1.5 m		1.64 kg
OR-AE-1372(GS)	3	Schuko (F type)			2mm	yes	1.5 m		1.66 kg
OR-AE-1336	3	French (E type)			2mm				1.29 kg
OR-AE-1336(GS)	3	Schuko (F type)			2mm				1.32 kg
OR-AE-1337	3	French (E type)			2mm	yes	1.5 m		1.56 kg
OR-AE-1337(GS)	3	Schuko (F type)			2mm	yes	1.5 m		1.51 kg
OR-AE-1337/3M	3	French (E type)			2mm	yes	3 m		1.65 kg
OR-AE-1324	2	French (E type)	3		7mm				1.39 kg
OR-AE-13109	2	French (E type)	2	5VDC / 2.1A	2mm				1.28 kg
OR-AE-13109(GS)	2	Schuko (F type)	2	5VDC / 2.1A	2mm				1.3 kg
OR-AE-13126	2	French (E type)	2	5VDC / 2.1A	2mm	yes	1.5 m		1.54 kg
OR-AE-13126(GS)	2	Schuko (F type)	2	5VDC / 2.1A	2mm	yes	1.5 m	2 network sockets	1.63 kg
OR-AE-13126/3M	2	French (E type)	2	5VDC / 2.1A	2mm	yes	3 m	2 network sockets	1.40 kg
OR-AE-13125	2	French (E type)	2	5VDC / 2.1A	2mm	yes	1.5 m	anti-dust brush, 2 network sockets	1.40 kg
OR-AE-13125(GS)	2	Schuko (F type)	2	5VDC / 2.1A	2mm	yes	1.5 m	anti-dust brush, 2 network sockets	1.42 kg
OR-AE-13127(GS)	3	Schuko (F type)			2mm	yes	1.5 m	anti-dust brush	1.42 kg

Bevor Sie das Gerät in Betrieb nehmen, lesen Sie bitte diese Bedienungsanleitung und bewahren Sie sie zum späteren Nachschlagen auf. Eigene Reparaturen und Modifikationen führen zum Verlust der Garantie. Der Hersteller haftet nicht für Schäden, die durch unsachgemäße Montage oder Bedienung des Gerätes entstehen können.

Da die technischen Daten ständigen Änderungen unterliegen, behält sich der Hersteller das Recht vor, Änderungen an den Produkteigenschaften vorzunehmen und andere konstruktive Lösungen einzuführen, die die Parameter und funktionellen Eigenschaften des Produkts nicht beeinträchtigen. Für weitere Informationen zu ORNO-Produkten besuchen Sie bitte die Website: [www.orno.pl](http://www.orno.pl). Orno-Logistic Sp. z o.o. haftet nicht für die Folgen der Nichtbeachtung der Anweisungen in dieser Bedienungsanleitung. Firma Orno-Logistic Sp. z o.o. behält sich das Recht vor, Änderungen in der Bedienungsanleitung vorzunehmen - aktuelle Version zum Herunterladen unter [support.orno.pl](http://support.orno.pl). Alle Rechte an Übersetzung/Dolmetschen und Urheberrechten an dieser Bedienungsanleitung sind vorbehalten.

1. Trennen Sie die Stromversorgung vor allen Tätigkeiten am Produkt.
2. Tauchen Sie die Einrichtung niemals in Wasser oder anderen Flüssigkeiten
3. Bedienen Sie die Einrichtung nicht, wenn das Gehäuse oder Kabel beschädigt ist.
4. Nehmen Sie keine Reparaturen selbst vor
5. Verwenden Sie die Einrichtung nur ordnungsgemäß.
6. Das Produkt ist für Innenbereich geeignet.
7. Außer Reichweite von Kindern bewahren.
8. Kontakt mit Wasser und anderen elektrischen Leitern (z. B. Metallen) vermeiden.

Bevor Sie mit der Montage beginnen, schalten Sie die Stromversorgung 230 VAC ab. Installationsarbeiten dürfen nur von Elektrofachkräften gemäß den örtlichen Sicherheitsbestimmungen durchgeführt werden. Stellen Sie vor dem Anschließen des Steckers an die Steckdose sicher, dass die Netzparameter mit den technischen Daten übereinstimmen. Im Falle einer Beschädigung des Kabels schalten Sie es sofort auf eine für den Benutzer sichere Weise ab. Verwenden Sie das Gerät nicht mit einem beschädigten Kabel. Beschädigtes Kabel musste von einer Person mit entsprechenden Befugnissen ersetzt werden.

## MONTAGE

1. Machen Sie vor der Montage ein Loch in der Tischplatte, um die Steckdose zu platzieren
2. Nachdem Sie das Loch gemacht haben, drücken Sie die Taste am Steckdosengehäuse und ziehen Sie das Panel mit Steckdosen heraus. (1)
3. Schrauben Sie die 2 Schrauben an den Seiten der Blende mit Steckdosen ab.(2)
4. Schrauben Sie dann die Steckdosengehäuse mit 4 Schrauben an der Tischplatte an.  
Beachten Sie die korrekte Verteilung der Drähte. (3)
5. Schrauben Sie die Schrauben an den Seiten des Panels mit Steckdosen zurück an (4) und schließen Sie es. (5)

## TECHNISCHE DATEN

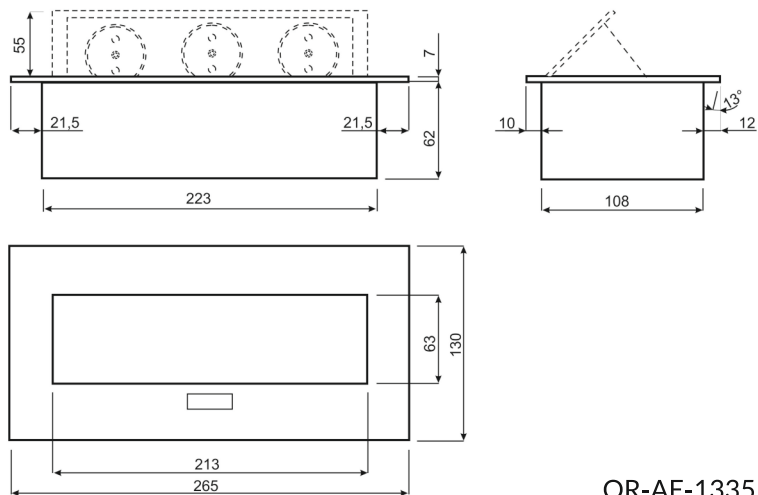
Stromversorgung: 230V, 50Hz  
 Max. Belastung : 3600W  
 Max. Stromstärke: 16A  
 Schutzart: IP20  
 Steckdosentyp: 2P+Z  
 Material: Zinklegierung+ Stahlblech

## ANWENDUNG/REINIGUNG

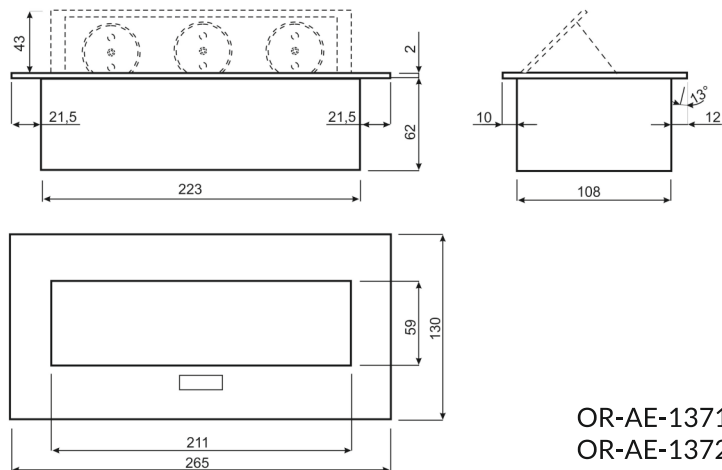
Gerät zum Einbau in standardmäßige Arbeitsplattenöffnungen in Innenräumen. Führen Sie die Wartung durch, wenn die Stromversorgung unterbrochen wird. Nur mit sanften und trockenen Stoffen reinigen. Verwenden Sie keine chemischen Reinigungsmittel. Das Produkt verfügt über einen Erdungsstift und einen Berührungsschutz.

Model:	Anzahl der Steckdosen:	Standard Steckdosen:	Anzahl der USB-Anschlüsse	USB-Ausgang:	Dicke der Kante:	Leitung:	Kabellänge:	Zusätzliche Informationen:	Nettogewicht:
OR-AE-1335	3	French (Typ E)			7mm				1,32 kg
OR-AE-1338	3	French (Typ E)			7mm	ja	1,5 m		1,60 kg
OR-AE-1371	3	French (Typ E)			2mm				1,40 kg
OR-AE-1371(GS)	3	Schuko (Typ F)			2mm				1,40 kg
OR-AE-1372	3	French (Typ E)			2mm	ja	1,5 m		1,64 kg
OR-AE-1372(GS)	3	Schuko (Typ F)			2mm	ja	1,5 m		1,66 kg
OR-AE-1336	3	French (Typ E)			2mm				1,29 kg
OR-AE-1336(GS)	3	Schuko (Typ F)			2mm				1,32 kg
OR-AE-1337	3	French (Typ E)			2mm	ja	1,5 m		1,56 kg
OR-AE-1337(GS)	3	Schuko (Typ F)			2mm	ja	1,5 m		1,51 kg
OR-AE-1337/3M	3	French (Typ E)			2mm	ja	3 m		1,65 kg
OR-AE-1324	2	French (Typ E)	3		7mm				1,39 kg
OR-AE-13109	2	French (Typ E)	2	5VDC / 2,1A	2mm				1,28 kg
OR-AE-13109(GS)	2	Schuko (Typ F)	2	5VDC / 2,1A	2mm				1,3 kg
OR-AE-13126	2	French (Typ E)	2	5VDC / 2,1A	2mm	ja	1,5 m		1,54 kg
OR-AE-13126(GS)	2	Schuko (Typ F)	2	5VDC / 2,1A	2mm	ja	1,5 m	2 Netzwerksteckdosen	1,63 kg
OR-AE-13126/3M	2	French (Typ E)	2	5VDC / 2,1A	2mm	ja	3 m	2 Netzwerksteckdosen	1,40 kg
OR-AE-13125	2	French (Typ E)	2	5VDC / 2,1A	2mm	ja	1,5 m	Antistaubbürste, 2 Netzwerksteckdosen	1,40 kg
OR-AE-13125(GS)	2	Schuko (Typ F)	2	5VDC / 2,1A	2mm	ja	1,5 m	Antistaubbürste, 2 Netzwerksteckdosen	1,42 kg
OR-AE-13127(GS)	3	Schuko (Typ F)			2mm	ja	1,5 m	Antistaubbürste	1,42 kg

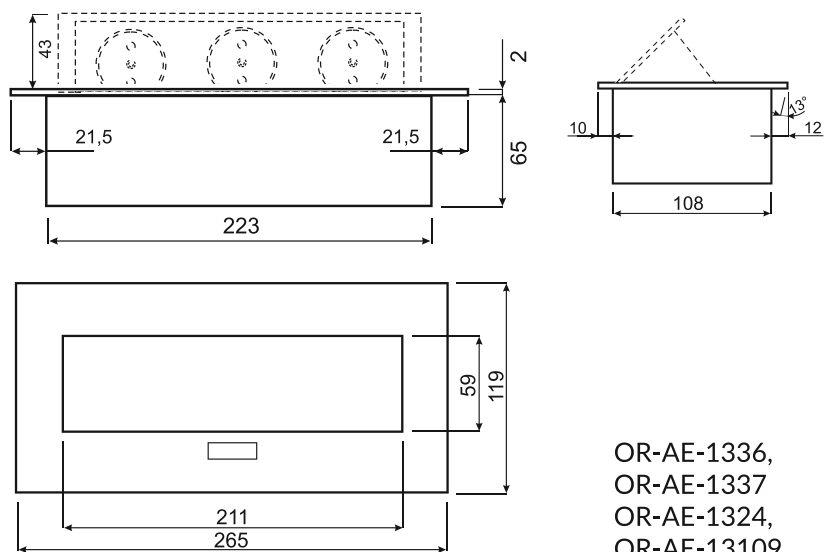
# WYMIARY/DIMENSIONS/ABMESSUNGEN



OR-AE-1335  
OR-AE-1338

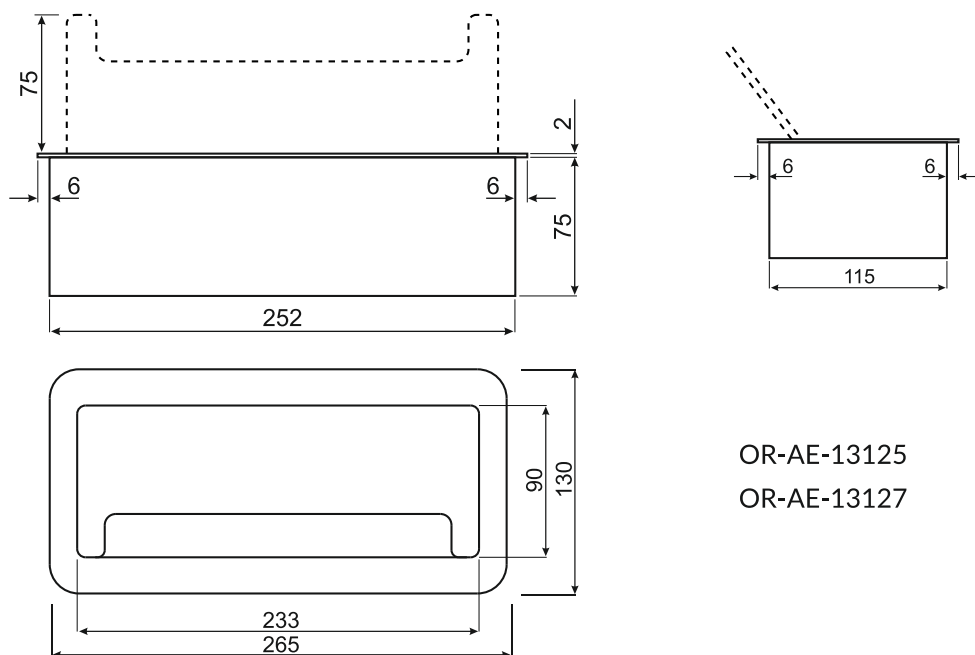


OR-AE-1371,  
OR-AE-1372



OR-AE-1336,  
OR-AE-1337  
OR-AE-1324,  
OR-AE-13109,  
OR-AE-13126

## WYMIARY/DIMENSIONS/ABMESSUNGEN



OR-AE-13125

OR-AE-13127

Każde gospodarstwo jest użytkownikiem sprzętu elektrycznego i elektronicznego, a co za tym idzie potencjalnym wytwórcą niebezpiecznego dla ludzi i środowiska odpadu, z tytułu obecności w sprzęcie niebezpiecznych substancji, mieszanin oraz części składowych. Z drugiej strony zużyty sprzęt to cenny materiał, z którego możemy odzyskać surowce takie jak miedź, cyna, szkło, żelazo i inne. Symbol przekreślonego kosza na śmieci umieszczany na sprzęcie, opakowaniu lub dokumentach do niego dołączonych wskazuje na konieczność selektywnego zbierania zużytego sprzętu elektrycznego i elektronicznego. Wyrobów tak oznaczonych, pod kara grzywny, nie można wyrzucać do zwykłych śmieci razem z innymi odpadami.

Oznakowanie oznacza jednocześnie, że sprzęt został wprowadzony do obrotu po dniu 13 sierpnia 2005r. Obowiązkiem użytkownika jest przekazanie zużytego sprzętu do wyznaczonego punktu zbiórki w celu właściwego jego przetworzenia. Zużyty sprzęt może zostać również oddany do sprzedawcy, w przypadku zakupu nowego wyrobu w ilości nie większej niż nowy kupowany sprzęt tego samego rodzaju. Informacje o dostępnym systemie zbierania zużytego sprzętu elektrycznego można znaleźć w punkcie informacyjnym sklepu oraz w urzędzie miasta/gminy. Odpowiednie postępowanie ze zużytym sprzętem zapobiega negatywnym konsekwencjom dla środowiska naturalnego i ludzkiego zdrowia!

Every household is a user of electrical and electronic equipment and therefore a potential producer of hazardous waste to humans and the environment from the presence of hazardous substances, mixtures and components in the equipment. On the other hand, waste equipment is a valuable material, from which we can recover raw materials such as copper, tin, glass, iron and others. The symbol of a crossed-out rubbish bin placed on the equipment, packaging or documents attached thereto indicates the necessity of separate collection of waste electrical and electronic equipment. Products marked in this way, under penalty of a fine, may not be disposed of in ordinary waste together with other waste.

The marking also means that the equipment was placed on the market after the 13th August 2005. It is the user's responsibility to hand over the waste equipment to a designated collection point for proper treatment. Used equipment may also be returned to the seller in case of purchase of a new product in a quantity not greater than the new purchased equipment of the same type. Information about the available waste electrical equipment collection system can be found at the information point of the shop and in the municipal office. Proper handling of waste equipment prevents negative consequences for the environment and human health!

Jeder Haushalt ist ein Anwender von Elektro- und Elektronikgeräten und damit ein potenzieller Erzeuger von Abfällen, die für Mensch und Umwelt aufgrund des Vorhandenseins von gefährlichen Stoffen, Gemischen und Komponenten in den Geräten gefährlich sind. Andererseits sind Altgeräte ein wertvoller Rohstoff, aus dem Rohstoffe wie Kupfer, Zinn, Glas, Eisen und andere zurückgewonnen werden können. Das Symbol der durchgestrichenen Mülltonne auf der Verpackung, dem Gerät oder den dazugehörigen Dokumenten, weist auf die Notwendigkeit der getrennten Sammlung von Elektro- und Elektronikaltgeräten hin. Auf diese Weise gekennzeichnete Produkte dürfen unter Strafe nicht zusammen mit anderen Abfällen entsorgt werden. Die Kennzeichnung weist gleichzeitig darauf hin, dass die Geräte nach dem 13. August 2005 in Verkehr gebracht wurden. Es liegt in der Verantwortung des Benutzers, die Altgeräte zur ordnungsgemäßen Behandlung an eine dafür vorgesehene Sammelstelle zu bringen. Informationen über das verfügbare System zur Sammlung von Elektroaltgeräten finden Sie in der Informationsstelle des Ladens und im Magistrat/Gemeindeamt. Ein sachgemäßer Umgang mit Altgeräten verhindert negative Folgen für die Umwelt und die menschliche Gesundheit!