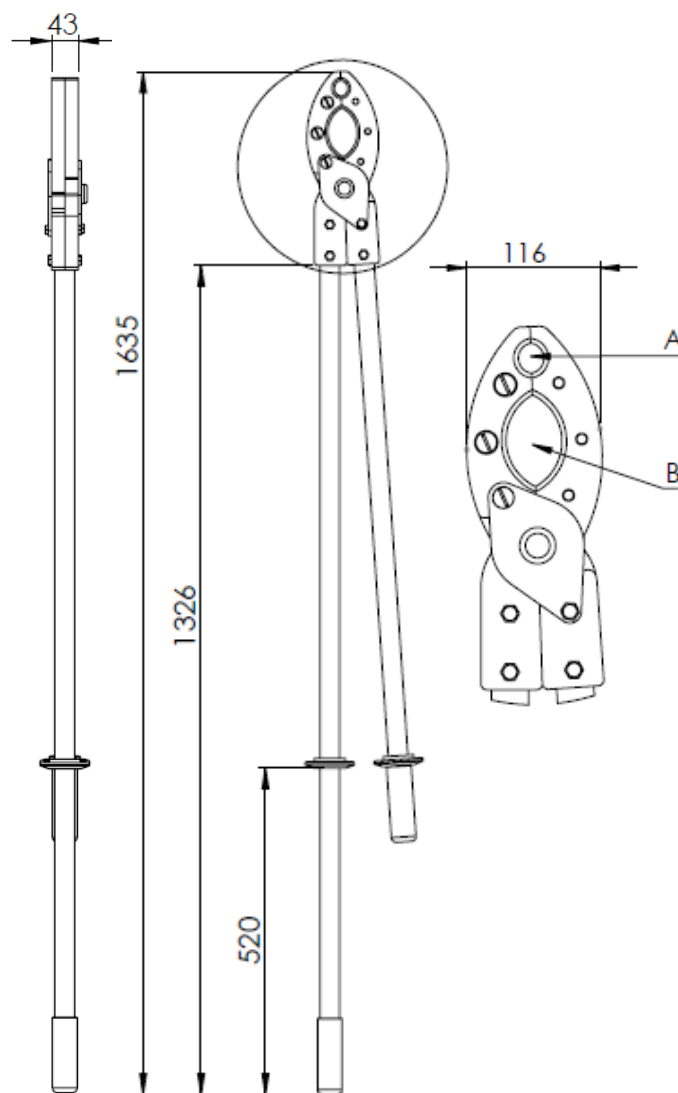


IZOLACYJNE KLESZCZE do 36 kV AC

ZDJĘCIA



Wykonanie i badania wyrobu zgodnie z normami: PN-80-E-08503, PN-EN 60855-1:2017-04

Długość całkowita: 1635 mm
Długość części izolacyjnej: 800 mm
Długości uchwytów: 125 mm i 520 mm
Rozstaw szczęk (A): $\varnothing 25 \div \varnothing 32$ mm
Rozstaw szczęk (B): $\varnothing 50 \div \varnothing 90$ mm
Masa: 3 kg

Tolerancje długości i masy wynoszą $\pm 2\%$. Z powodu ciągłego rozwoju wyrobu, wygląd produktu może nieznacznie odbiegać od przedstawionego na zdjęciach

IZOLACYJNE KLESZCZE do 36 kV AC

OPIS

Dwie, ruchome względem siebie szczęki kleszczy wykonane z materiału izolacyjnego, poliamidu w kolorze czarnym. Części chwytne szczęk wyłożone są miękkimi wkładkami z kauczuku syntetycznego. Ramiona kleszczy wykonane z rur z włókna szklanego nasyczonego żywicą epoksydową o profilu kołowym o średnicy 32 mm, wypełnionych w całości pianką poliuretanową. Części izolacyjne o długości 800 mm zakończone są ogranicznikami uchwytu w kształcie pierścieni w kolorze czarnym. Uchwyty (rękojeści) kleszczy zakończone są nakładkami wykonanymi z miękkiego PVC w kolorze pomarańczowym.

ZASTOSOWANIE

Izolacyjne kleszcze przeznaczone są do wkładania i wyjmowania pod napięciem do 36 000 V wkładek bezpiecznikowych w urządzeniach elektroenergetycznych. Stosowane są również do nakładania i zdejmowania osłon i przegród izolacyjnych.

PRZECHOWYWANIE I KONSERWACJA

Kleszcze należy przechowywać i transportować w etui w sposób chroniący je przed uszkodzeniami mechanicznymi i wilgocią. Kleszcze przechowywać w pomieszczeniach suchych z dala od źródeł ciepła, w atmosferze nie agresywnej chemicznie. Chronić przed działaniem promieni słonecznych.

Kleszcze powinny być czyszczone po każdorazowym użyciu oraz w regularnych odstępach czasu, zależnych od warunków w jakich są przechowywane. Do czyszczenia stosować suchą szmatkę. Przy silnym zabrudzeniu, do czyszczenia zaleca się użycie preparatu ASOREL.

Po wysuszeniu zaleca się przetrwanie kleszczy specjalną ściereczką nasączoną preparatem silikonowym, przeznaczonym do regeneracji elementów izolacyjnych sprzętu do prac pod napięciem.

SPRAWDZENIE

Przed każdym rozpoczęciem pracy należy dokonać oględzin kleszczy. Kontrolę okresową polegającą na badaniu elementów wyposażenia przeprowadzać zgodnie z instrukcją użytkownika. Kontrola okresowa kleszczy obejmuje oględziny oraz badania wytrzymałości elektrycznej.

Oględziny obejmują sprawdzenie:

- o braku widocznych uszkodzeń kleszczy,
- o poprawność działania kleszczy,
- o czytelność i kompletność oznakowania,
- o aktualność badań okresowych.

Badania elektryczne uznaje się za pozytywne, jeżeli:

- o nie wystąpił przeskok iskrowy, nie stwierdzono śladów wyładowań i nie nastąpił odczuwalny wzrost temperatury badanych części izolacyjnych kleszczy.

Kleszcze uszkodzone (mechaniczne uszkodzenia szczęk, powierzchni izolacyjnych itd.), silnie zużyte lub zabrudzone nie mogą być użyte w pracach pod napięciem. W przypadku zawilgocenia kleszcze należy dokładnie osuszyć przed użyciem.

CZĘSTOTLIWOŚĆ BADAŃ

Sprawdzenie przed użyciem i kontrolę okresową przeprowadzać zgodnie z poniższą tabelą.

| | SPRAWDZENIE | KONTROLA OKRESOWA | |
|---------------|---|---|----------------------------|
| | | Oględziny i sprawdzenie działania | Badanie elektryczne |
| przez kogo | kierujący zespołem | laboratorium | laboratorium |
| kiedy | przed każdorazowym użyciem | co dwa lata* | co dwa lata* |
| w jaki sposób | wzrokowo (oględziny) i manualnie (poprawność mocowania) | wzrokowo (oględziny) i manualnie (poprawność mocowania) | wg. instrukcji użytkownika |

A337.0101**KARTA TECHNICZNA**
2021.09**hubix**

SAFETY IN POWER

IZOLACYJNE KLESZCZE do 36 kV AC**jeżeli instrukcja organizacji prac pod napięciem nie stanowi inaczej*

| KARTA PRZEGLĄDÓW | | | |
|--------------------------|--------------|----------------|--------|
| KONTROLA OKRESOWA | | | |
| Data | Kontrolujący | Wynik kontroli | Podpis |
| | | | |
| | | | |

hubixHubix sp. z o.o. | ul. Główna 43 | Huta Żabiowska | 96-321 Żabia Wola | PL
info@hubix.pl | www.hubix.pl | tel. +48 46 857 84 40 NIP: 5291803171 | REGON: 147123591 | BDO: 000059494Sąd Rejonowy dla m. st. Warszawy w Warszawie, XIV Wydział Gospodarczy Krajowego Rejestru Sądowego KRS 0000500184.
Kapitał Zakładowy: 4 160 000 PLN (wpłacony w całości).