



AKTYWIZACJA

WYTWÓRNIA SPRZĘTU ELEKTROENERGETYCZNEGO

AKTYWIZACJA Spółdzielnia Pracy

31-751 Kraków, ul. Stadionowa 24

Tel. (+48) 12 644 08 92, Fax (+48) 12 644 03 55,

Inf. handlowa (+48) 12 644 52 33

<http://www.aktzywizacja.com.pl>

wse@aktzywizacja.com.pl

UZIEMIACZ PRZENOŚNY U

Uziemiacz przenośny U służy do zabezpieczenia miejsca pracy przy elektroenergetycznych urządzeniach liniowych i stacyjnych wyposażonych w przewody okrągłe lub szyny płaskie odłączone od źródła energii elektrycznej - przez połączenie z uziomem. W zależności od liczby zacisków fazowych produkowane są uziemiacze jedno, dwu, trój, cztero lub pięcioletkowe w wersji odpowiednio U1, U2, U3, U4 lub U5, przy czym połączenie ich przewodów może być zarówno szeregowe jak też równoległe. Dla wersji U1, U2, U3 uziemiacze produkowane są w wykonaniu zarówno szeregowym jak i równoległym dla wszystkich wartości prądów I_r dla czasu $t_r=1s$ wyszczególnionych w tabeli I. Dla wersji U4 i U5 uziemiacze w wersji równoległej wykonuje się maksymalnie dla prądu $I_r=9$ kA dla czasu $t_r=1s$. Mogą one być stosowane w zakresie temperatur od $-25^{\circ}C$ do $+55^{\circ}C$ w przypadku przewodów w osłonie PCV oraz w zakresie temperatur od $-40^{\circ}C$ do $+70^{\circ}C$ w przypadku przewodów w osłonie silikonowej.

Uziemiacz w wykonaniu podstawowym jest wykonywany w oparciu o zacisk uziomowy WR-2z (na życzenie klienta może być inny np. WR-K25, WR-7) oraz zaciski fazowe:

- dla przewodów okrągłych WT-2, (dla średnicy do 29 mm) lub WT-3, WT-3/A, WT-3/B (dla średnicy do 42 mm),
- dla szyn płaskich WT-P, WT-P/A
- dla szyn płaskich i przewodów okrągłych WT-2/A, WT-2/B.

Zacisk WT-2, w zależności od wykonania, może być stosowany dla przewodów okrągłych, szyn płaskich lub jako uniwersalny. Kolejne jego wersje różnią się sposobem mocowania. Przy zastosowaniu do przewodów okrągłych zacisk ten może być używany dla średnic uziemianych przewodów do 29 mm. W wykonaniu WT-2/B zacisk jest przewidziany do zatrzaśnięcia w głowicy drążka do zakładania uziemiacza i w tym połączeniu może być stosowany zarówno do przewodów okrągłych i szyn płaskich pod warunkiem, że użytkownik posiada tyle drążków ile zacisków fazowych ma uziemiacz. Powyższe zaciski we wszystkich wykonaniach mogą być stosowane dla znamionowego prądu I_r do 31,5 kA dla czasu $t_r=1s$. W wykonaniu jednofazowym z przewodem o przekroju $150mm^2$ w izolacji silikonowej uziemiacz cechowany jest także dla czasu $t_r=0,25s$ na prąd zwarcia 45kA/0,25s. Na życzenie klienta mogą być zastosowane inne, np. WR-8 (do 18,5 kA/1s). W wykonaniu równoległym występuje złącze łączące przewody zwierające z przewodem uziemiającym. Dla wykonania szeregowego przewody zwierające mocowane są bezpośrednio na zaciskach. Złącze łączące przewody wykonane jest jako odporne na penetrację wilgoci i zapewniające elektryczną izolację zewnętrzną połączonych ze sobą linek. Pozwala ono łączyć dowolne konfiguracje uziemiacza, w tym także odmianę lekką uziemiacza. Takie wykonanie daje użytkownikowi pewność i trwałość połączenia wewnętrznego, a zarazem chroni go przed przypadkowym dotykiem w przypadku, gdy pojawiłoby się napięcie w czasie eksploatacji. Złącze zastosowane w w/w uziemiaczu pozwoliło zminimalizować zagrożenia dla życia użytkownika, jakie mogą wystąpić podczas eksploatacji oraz ograniczyć w znaczny sposób wydzielanie się ciepła podczas zwarcia. Zaciski wykonywane są ze stopu aluminium lub mosiądzu. Rozsuwanie lub docisk szczęk zacisków odbywa się za pomocą śruby zakończonej pokrętłem. Siła docisku szczęk wynosi około 1 kN. Sprężyna w zaciskach fazowych zapewnia stały docisk i zabezpiecza przed ich poluzowaniem. Zaciski fazowe i uziomowy połączone są ze sobą przewodem z linki miedzianej powleczonej osłoną z przezroczystego PCV lub silikonową. Odgiętki z klejem zabezpieczają linkę przed uszkodzeniem w miejscach zamocowania i zabezpieczają linkę przed wnikaniem i niekorzystnym działaniem wilgoci. Zakładanie i mocowanie zacisków fazowych WT-2 i WT-3 na przewody okrągłe odbywa się za pomocą odpowiedniego drążka izolacyjnego UDI-B z zamocowanym w głowicy zaczepem manewrowym ZU. Zacisk WT-3/A mający dwa pokrętła przeznaczony jest do zakładania za pomocą drążka izolacyjnego i zaczepu manewrowego ZU na przewody okrągłe znajdujące się nie tylko powyżej, ale także poniżej montera (np. z półki słupa). Zacisk WT-3/B przeznaczony jest do zatrzaśnięcia w głowicy drążka izolacyjnego (drążek nie może być zdemontowany) i do zamocowania na przewody okrągłe. Zakładanie

i mocowanie zacisków fazowych WT-P i WT-2/A na szyny płaskie odbywa się za pomocą samych drążków izolacyjnych. Zacisk WT-P/A mocowany na szyny płaskie przewidziany jest jako zatrzaskiwany w głowicy drążka izolacyjnego (drążek nie może być zdemontowany).

Dla znamionowego prądu I_r dla czasu znamionowego $t_r=1s$ przewody uziemiacza mają przekroje zgodnie z tabelą I i II.

TABELA I

Wersja uziemiacza	Wszystkie wersje			U1, U2, U3			
Znamionowy prąd I_r dla $t_r=1s$ [kA]	4	6,5	9	13	18,5	25	31,5
Prąd szczytowy I_m [kA]	10	16,2	22,5	32,5	46,2	62,5	78,7
Całka Joule'a [MA ² s]	16	42	81	169	342	625	992
Przekrój przewodu uziemiacza [mm ²]	16	25	35	50	95	120	150

TABELA II

Wersja uziemiacza	Tylko wersje U1-P w izolacji silikonowej	
Znamionowy prąd I_r dla $t_r=1s$ [kA]	31,5	45
Czas zwarcia t_r [s]	1	0,25
Prąd szczytowy I_m [kA]	78,7	112,14
Całka Joule'a [MA ² s]	992	717,54
Przekrój przewodu uziemiacza [mm ²] – izolacja z silikonu	150	150

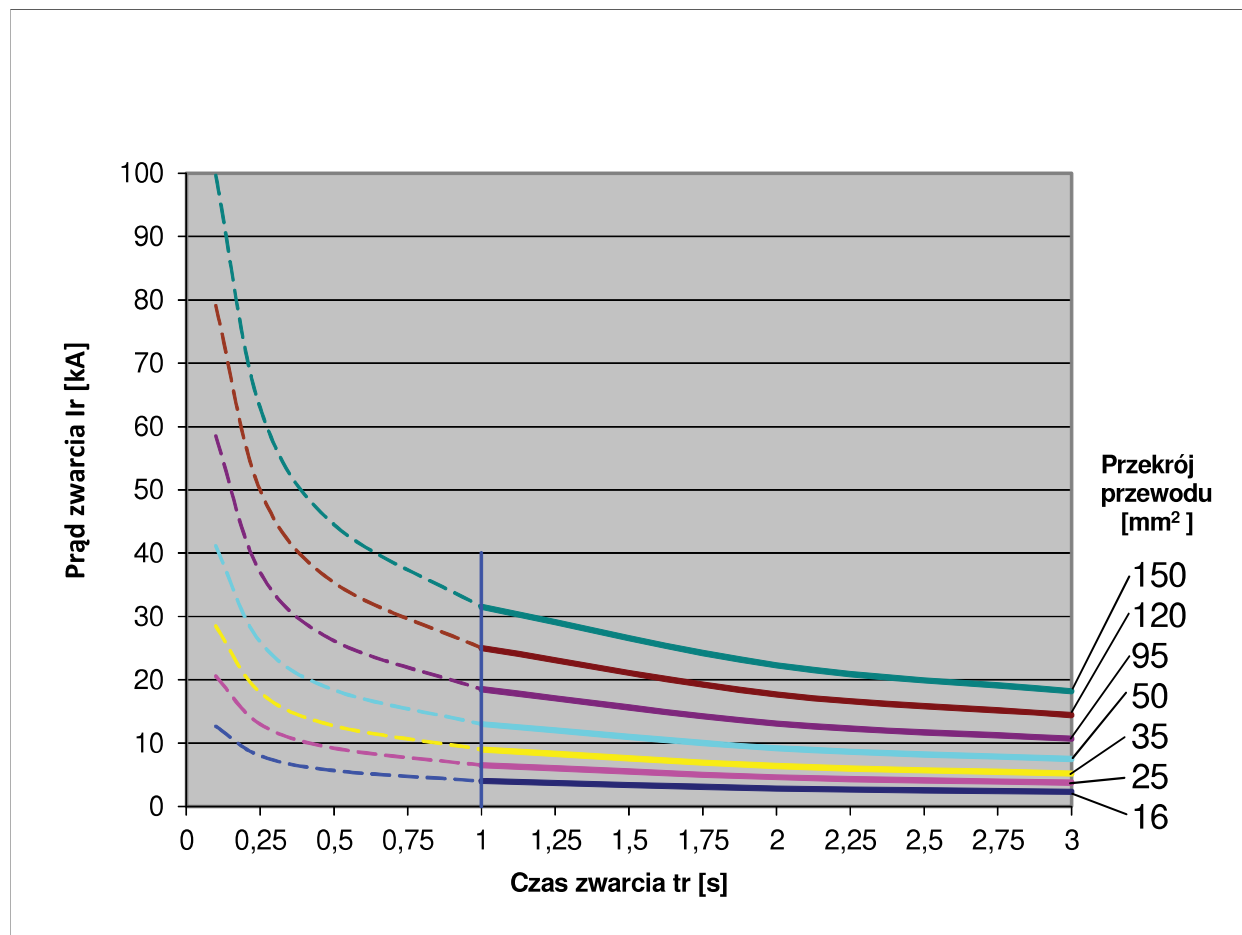
Istnieje możliwość wykonania uziemiacza o dowolnych długościach L i L1 z gradacją co 0,1 [m] przy założeniu, że:

- długość przewodu L uziemiacza jednozaciskowego lub
- suma długości przewodów L+L1 uziemiacza wielozaciskowego o przewodach połączonych równolegle lub
- suma długości przewodów L+(X-1)L1 uziemiacza wielozaciskowego o przewodach połączonych szeregowo nie przekroczy 24 [m].

Sposób doboru w/w uziemiacza dla pozostałych wyszczególnionych w normie PN-EN 61230:2011 wartości czasu znamionowego t_r i odpowiadających im prądów znamionowych I_r obrazuje wykres I.

WYKRES I

Dopuszczalny prąd zwarcia I_r w funkcji czasu zwarcia t_r dla różnych przekrojów przewodów uziemiaczy



UWAGA: W zakresie czasów: t_r : $1s \div 3s$ – prąd przeliczeniowy dla uziemiaczy gwarantowany
 $0,1s \div 1s$ – prąd przeliczeniowy możliwy dla niektórych uziemiaczy U

UWAGA:

Uziemiacz w wykonaniu specjalnym – jednofazowym z zaciskiem WT-P i zaciskiem uziomowym WR-2z z przewodem o przekroju $150mm^2$ w izolacji z silikonu może być stosowany na znamionowe ćwierć-sekundowe prądy zwarcia do 45kA/0,25s.

W ofercie produkcyjnej są również uziemiacze przenośne lekkie, to znaczy takie, których przewód uziemiający ma przekrój mniejszy od przekroju przewodów zwierających. Uziemiacze takie mogą być stosowane w sieciach nie uziemionych bezpośrednio. Właściwy dobór minimalnych przekrojów przewodów uziemiających w odniesieniu do przewodów zwierających przedstawia tabela III.

TABELA III

Przekrój przewodu zwierającego S1	Minimalny przekrój przewodu uziemiającego S
25	16
35	16
50	25
95	35
120	50
150	50

Opakowanie jednostkowe uziemiacza stanowi torba wykonana z tkaniny powlekanej wodoodpornej.

SPOSÓB OZNACZANIA WERSJI UZIEMIACZA U

I. UZIEMIACZ PRZENOŚNY JEDNOZACISKOWY U1

U1-A-L-I/t-S-(C)

gdzie:

A - oznaczenie zacisku fazowego:

- O-WT-2** -zacisk fazowy WT-2 na przewody okrągłe - do 31,5 kA/1s
- O-WT-3** -zacisk fazowy WT-3 na przewody okrągłe - do 31,5 kA/1s
- O-WT-3/A** -zacisk fazowy WT-3/A na przewody okrągłe - do 31,5 kA/1s
- O-WT-3/B** -zacisk fazowy WT-3/B na przewody okrągłe - do 31,5 kA/1s
- P** -zacisk fazowy WT-P na szyny płaskie - do 31,5 kA/1s
- P/A** -zacisk fazowy WT-P/A na szyny płaskie - do 31,5 kA/1s
- O/P-WT-2/A** -zacisk fazowy WT-2/A na szyny płaskie i przewody okrągłe - do 31,5 kA/1s
- O/P-WT-2/B** -zacisk fazowy WT-2/B na szyny płaskie i przewody okrągłe - do 31,5 kA/1s

L - długość przewodu uziemiającego (od 0,3 m do 24 m z gradacją co 0,1 m)

I - I_r znamionowy prąd zwarcia dla czasu zwarcia t_r [kA]

t - t_r znamionowy czas zwarcia [s]

S - przekrój przewodów uziemiacza wynikający ze znamionowego prądu i czasu zwarcia [mm^2]

C - oznaczenie zacisku uziomowego (WR-2z, WR-7, WR-8, WR-K25 lub inny)

UWAGA: W przypadku przewodów w osłonie silikonowej należy na końcu oznaczenia uziemiacza umieścić symbol „-(SI)”

Przykłady oznaczenia:

1. Uziemiacz przenośny jednozaciskowy na przewody okrągłe (zacisk WT-2) z przewodem uziemiającym w osłonie PCV o długości $L=16$ m i prądzie znamionowym $I_r=25$ kA/1s, wykonany z linki miedzianej o przekroju $120 mm^2$ z zaciskiem uziomowym WR-2z:

U1-O-WT-2-16-25/1-120-(WR-2z)

2. Uziemiacz przenośny jednozaciskowy na przewody okrągłe (zacisk WT-3) z przewodem uziemiającym o długości $L=8$ m i prądzie znamionowym $I_r=31,5$ kA/1s, wykonany z linki miedzianej w osłonie silikonowej o przekroju $150 mm^2$ z zaciskiem uziomowym WR-K25:

U1-O-WT-3-8-31,5/1-150-(WR-K25)-(SI)

3. Uziemiacz przenośny jednozaciskowy na przewody okrągłe lub szyny płaskie (zacisk WT-2/A) z przewodem uziemiającym o długości $L=4$ m i prądzie znamionowym $I_r=13$ kA/1s, wykonany z linki w osłonie silikonowej o przekroju 50 mm^2 z zaciskiem uziomowym WR-2z:

U1-O/P-WT-2/A-4-13/1-50-(WR-2z)-(SI)

II. UZIEMIACZ PRZENOŚNY WIELOZACISKOWY U2-U5

U_x-A-L/L1-I/t-S-(B)(C)

gdzie:

x - ilość zacisków fazowych (od 2 do 5)

A - oznaczenie zacisku fazowego

O-WT-2 -zacisk fazowy WT-2 na przewody okrągłe - do 31,5 kA/1s

O-WT-3 -zacisk fazowy WT-3 na przewody okrągłe - do 31,5 kA/1s

O-WT-3/A -zacisk fazowy WT-3/A na przewody okrągłe - do 31,5 kA/1s

O-WT-3/B -zacisk fazowy WT-3/B na przewody okrągłe - do 31,5 kA/1s

P -zacisk fazowy WT-P na szyny płaskie - do 31,5 kA/1s

P/A -zacisk fazowy WT-P/A na szyny płaskie - do 31,5 kA/1s

O/P-WT-2/A -zacisk fazowy WT-2/A na szyny płaskie i przewody okrągłe - do 31,5 kA/1s

O/P-WT-2/B -zacisk fazowy WT-2/B na szyny płaskie i przewody okrągłe - do 31,5 kA/1s

L - długość przewodu uziemiającego (od 0,3 [m] z gradacją co 0,1 [m])

L1 - długość przewodu zwierającego (od 0,3 [m] z gradacją co 0,1 [m])

UWAGA: Długość całkowita uziemiacza wielozaciskowego w wykonaniu szeregowym i równoległym nie może przekraczać 24m

I - I_r znamionowy prąd zwarcia dla czasu zwarcia t_r [kA]

t - t_r znamionowy czas zwarcia [s]

S - przekrój przewodów uziemiacza wynikający ze znamionowego prądu i czasu zwarcia [mm^2]

B - sposób połączenia przewodów uziemiacza wielozaciskowego:

- I uziemiacz ze złączem środkowym izolowanym lub

- S uziemiacz w wykonaniu szeregowym

C - oznaczenie zacisku uziomowego (WR-2z, WR-7, WR-8, WR-K25 lub inny)

UWAGA: W przypadku przewodów w osłonie silikonowej należy na końcu oznaczenia uziemiacza umieścić symbol „-(SI)”

Przykłady oznaczenia:

1. Uziemiacz przenośny pięciozaciskowy na przewody okrągłe lub szyny płaskie (zacisk WT-2/B) z przewodem uziemiającym o długości $L = 5$ m i przewodami zwierającymi o długości $L_1= 1,6$ m i prądzie znamionowym $I_r=6,5$ kA/1s, wykonany z linki miedzianej w osłonie PCV o przekroju 25 mm^2 ze złączem środkowym izolowanym i zaciskiem uziomowym WR-2z:

U5-O/P-WT-2/B-5/1,6-6,5/1-25-(I)(WR-2z)

2. Uziemiacz przenośny trójzaciskowy na przewody okrągłe (zacisk WT-3/A) z przewodem uziemiającym o długości $L=3$ m i przewodami zwierającymi o długości $L_1=1$ m i prądzie znamionowym $I_r=31,5$ kA/1s wykonany z linki miedzianej w osłonie PCV o przekroju 150 mm^2 w wykonaniu szeregowym i zaciskiem uziomowym WR-2z:

U3-O-WT-3/A-3/1-31,5/1-150-(S)(WR-2z)

3. Uziemiacz przenośny trójzaciskowy na szyny płaskie (zacisk WT-P) z przewodem uziemiającym o długości $L = 5$ m i przewodami zwierającymi o długości $L_1= 3$ m i prądzie znamionowym $I_r=25$ kA/1s wykonany z linki miedzianej w osłonie silikonowej o przekroju 120 mm^2 ze złączem środkowym izolowanym i zaciskiem uziomowym WR-K25:

U3-P-5/3-25/1-120-(I)(WR-K25)-(SI)

III. UZIEMIACZ PRZENOŚNY WIELOZACISKOWY U2-U5 LEKKI

Dla uziemiacza lekkiego tzn. takiego, którego przewód uziemiający ma przekrój mniejszy od przekroju przewodów zwierających sposób oznaczenia jest następujący:

UxL-A-L/L1-I/t-S/II/t-S1-(B)(C)

gdzie:

x - ilość zacisków fazowych (od 2 do 5)

A - oznaczenie zacisku fazowego

O-WT-2 -zacisk fazowy WT-2 na przewody okrągłe - do 31,5 kA/1s

O-WT-3 -zacisk fazowy WT-3 na przewody okrągłe - do 31,5 kA/1s

O-WT-3/A -zacisk fazowy WT-3/A na przewody okrągłe - do 31,5 kA/1s

O-WT-3/B -zacisk fazowy WT-3/B na przewody okrągłe - do 31,5 kA/1s

P -zacisk fazowy WT-P na szyny płaskie - do 31,5 kA/1s

P/A -zacisk fazowy WT-P/A na szyny płaskie - do 31,5 kA/1s

O/P-WT-2/A -zacisk fazowy WT-2/A na szyny płaskie i przewody okrągłe - do 31,5 kA/1s

O/P-WT-2/B -zacisk fazowy WT-2/B na szyny płaskie i przewody okrągłe - do 31,5 kA/1s

L - długość przewodu uziemiającego (od 0,3 [m] z gradacją co 0,1 [m])

L1 - długość przewodu zwierającego (od 0,3 [m] z gradacją co 0,1 [m])

UWAGA: Długość całkowita uziemiacza lekkiego w wykonaniu szeregowym i równoległym nie może przekraczać 24m

I - I_r znamionowy prąd zwarcia dla czasu zwarcia t_r [kA]

t - t_r znamionowy czas zwarcia [s]

S - przekrój przewodu uziemiającego [mm²]

II - znamionowy prąd zwarcia dla czasu zwarcia t_r [kA]

S1 - przekrój przewodów zwierających [mm²]

B - sposób połączenia przewodów uziemiacza wielozaciskowego:

- **I** uziemiacz ze złączem środkowym izolowanym lub

- **S** uziemiacz w wykonaniu szeregowym

C - oznaczenie zacisku uziomowego (WR-2z, WR-7, WR-8, WR-K25 lub inny)

UWAGA: W przypadku przewodów w osłonie silikonowej należy na końcu oznaczenia uziemiacza umieścić symbol „-(SI)”

Przykład oznaczenia:

1. Czterozaciskowy uziemiacz przenienny lekki na przewody okrągłe (zaciski WT-3) z przewodem uziemiającym o długości $L = 3$ m i prądzie znamionowym $I_r = 6,5$ kA/1s, wykonany z linki miedzianej w osłonie PCV o przekroju 25 mm² i z przewodami zwierającymi o długości $L_1 = 2$ m i prądzie znamionowym $I_r = 9$ kA/1s, wykonany z linki miedzianej w osłonie PCV o przekroju 35 mm² ze złączem środkowym izolowanym i zaciskiem uziomowym WR-2z:

U4L-O-WT-3-3/2-6,5/1-25/9/1-35-(I)(WR-2z)

Uziemiacze przeniennego U w zakresie niskich napięć są oznaczane znakiem CE.

Dokumenty związane:

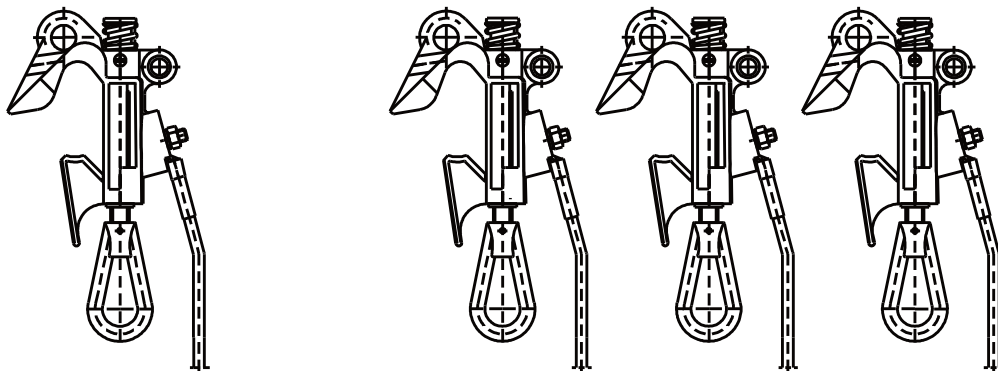
PN-EN 61230:2011 Prace pod napięciem. Przenienny sprzęt do uziemiania lub uziemiania i zwierania.

PN-EN 61138:2009 Przewody przeznaczone do przeniennego sprzętu uziemiającego i zwierającego.

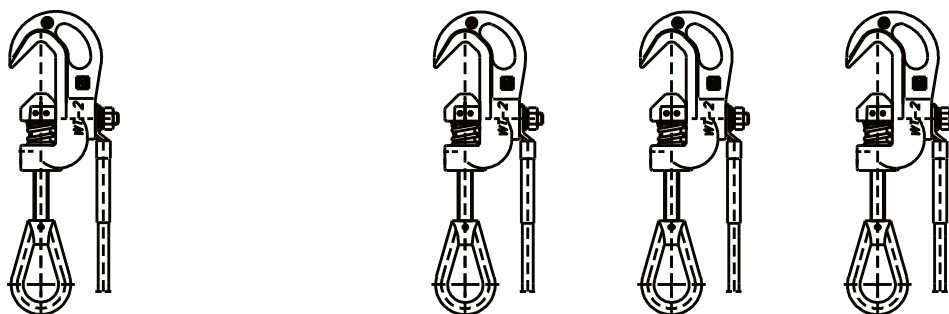
WTO-10/01 Uziemiacz przenienny U.

UZIEMIACZ PRZENOŚNY U

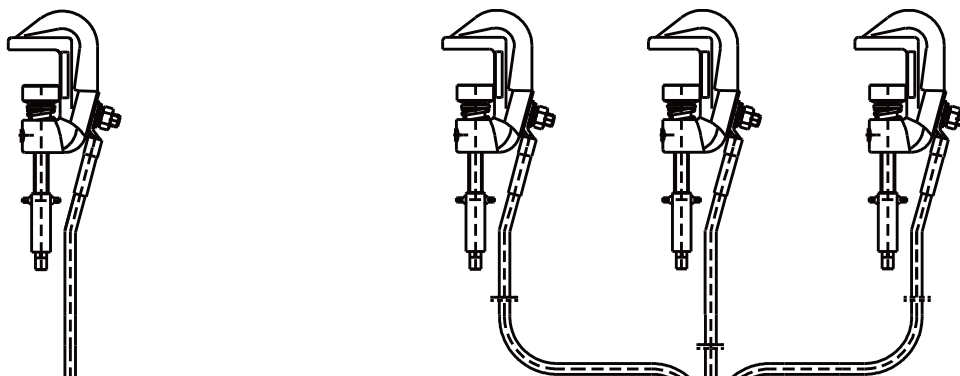
Zacisk
WT-3



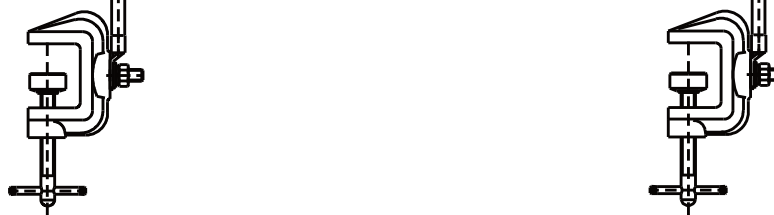
Zacisk
WT-2



Zacisk
WT-P



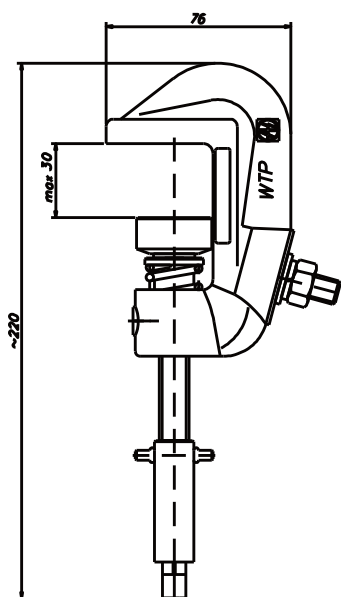
Zacisk
WR-2z



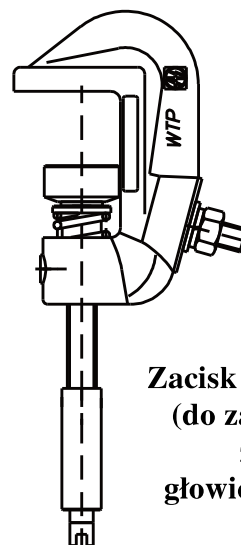
Uziemiacz U1

Uziemiacz U2-U5 ze złączem izolowanym

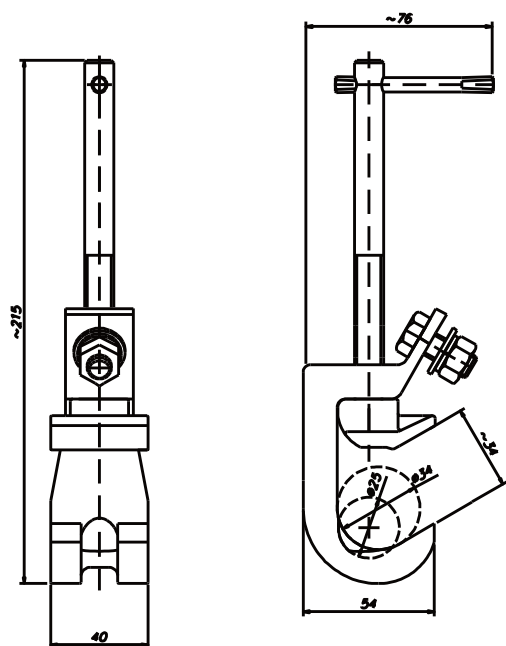
ZACISKI UZIEMIACZA PRZENOŚNEGO U



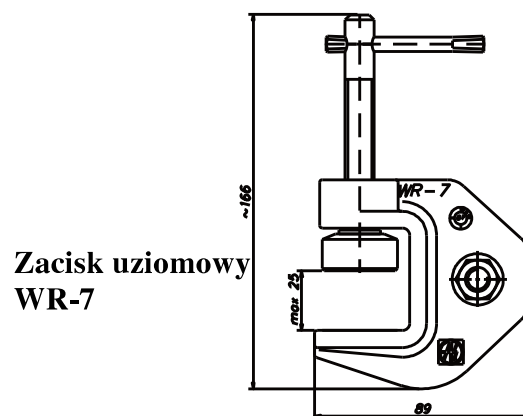
Zacisk fazowy WT-P
(do szyn płaskich)
Wykonanie podstawowe



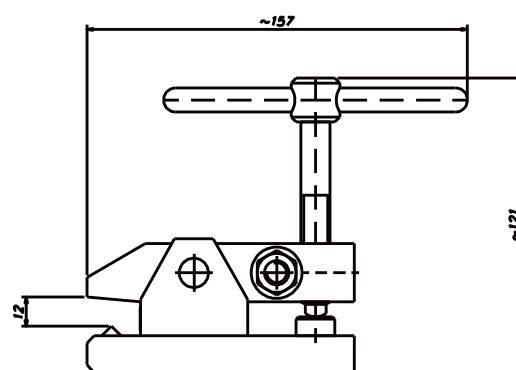
Zacisk fazowy WT-P/A
(do zamocowania w
zatrzasku
główicy drążka UDI)



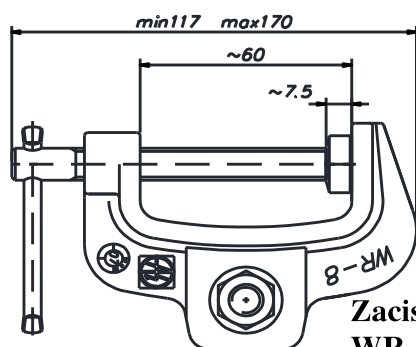
Zacisk uziomowy WR-K25
(do szyn płaskich, przewodów okrągłych
i do przyłącza typu kula)



Zacisk uziomowy
WR-7

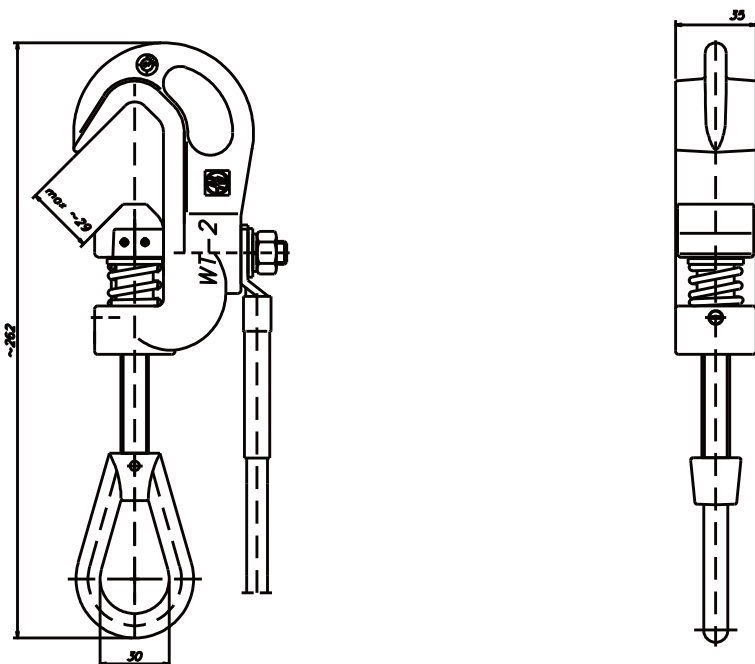


Zacisk uziomowy WR-4
(do szyn kolejowych)

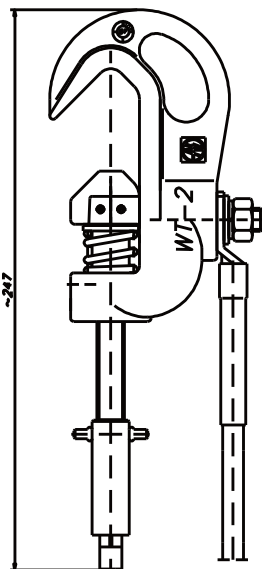


Zacisk uziomowy
WR-8

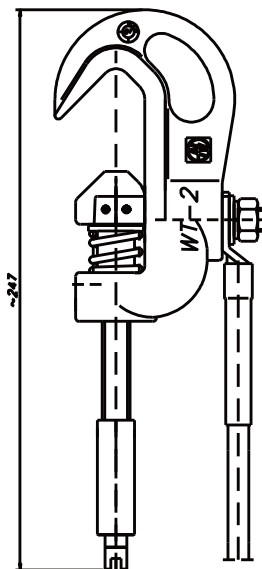
ZACISKI UZIEMIACZA PRZENOŚNEGO U



Zacisk fazowy WT-2
do przewodów okrągłych
o średnicach do 30mm (przekrój AFL-6 300mm²)
Wykonanie podstawowe

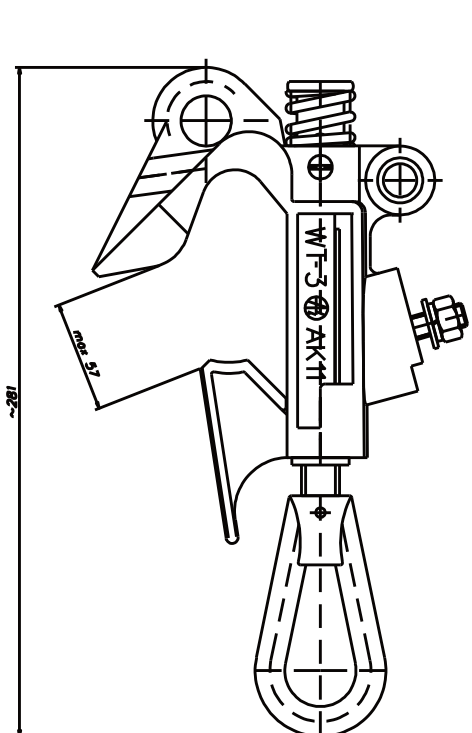


Zacisk fazowy WT-2/A
(do szyn płaskich i przewodów
okrągłych- do zamocowania w głowicy
drażka UDI)
Wykonanie „A”

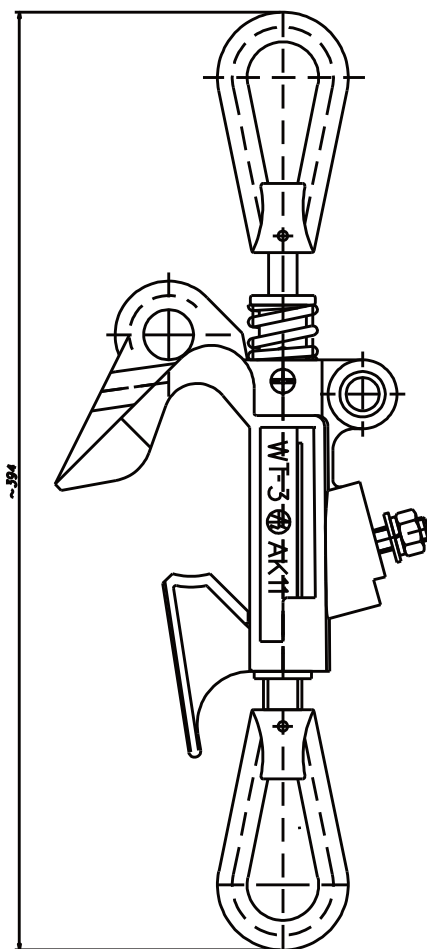
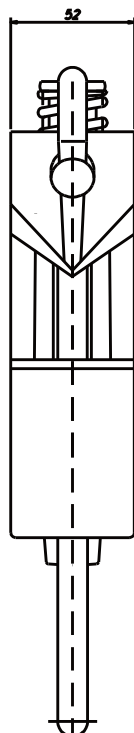


Zacisk fazowy WT-2/B
(do szyn płaskich i przewodów okrągłych
- do zamocowania w zatrzasku
głowicy drażka UDI)
Wykonanie „B”

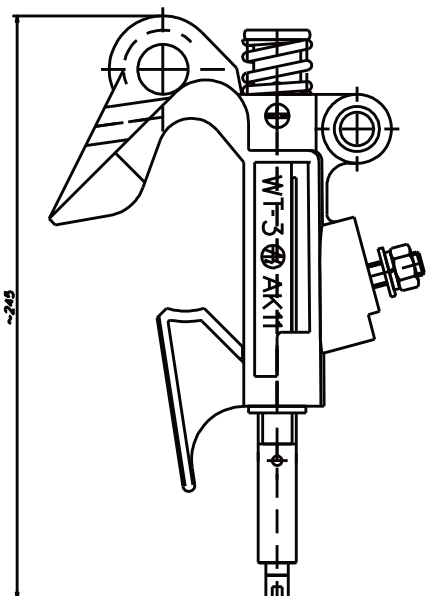
ZACISKI UZIEMIACZA PRZENOŚNEGO U



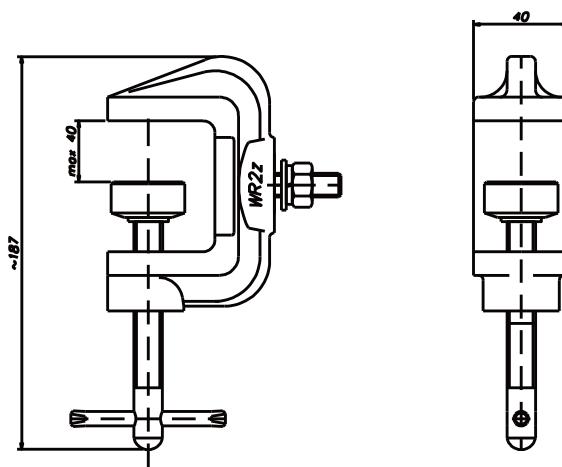
Zacisk fazowy WT-3
do przewodów okrągłych
o średnicach do 42 mm (przekrój AFL-20 840mm²)
Wykonanie podstawowe



Zacisk fazowy WT-3/A
(przystosowany do zakładania na przewód
biegnący poniżej stanowiska monter)



Zacisk fazowy WT-3/B
(do zamocowania w zatrzaszku
głowicy drążka UDI)
Wykonanie „B”



Zacisk uziomowy WR-2z