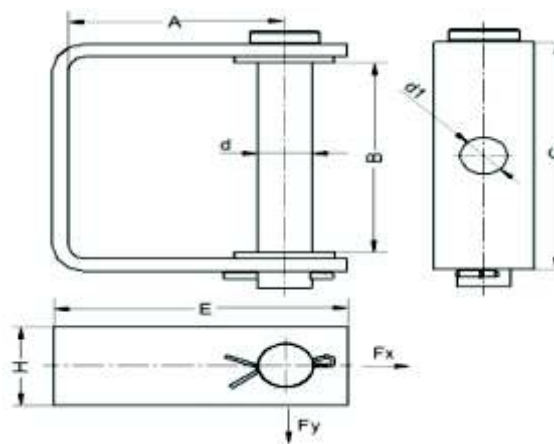
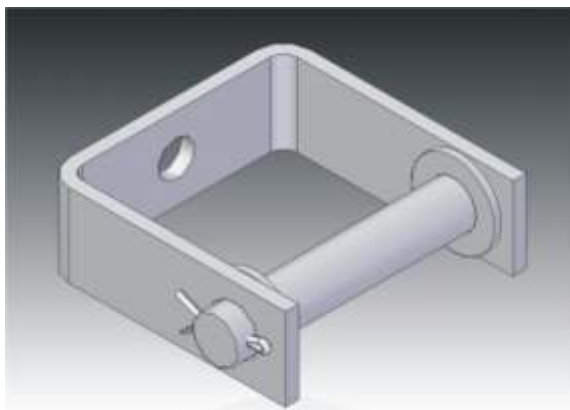
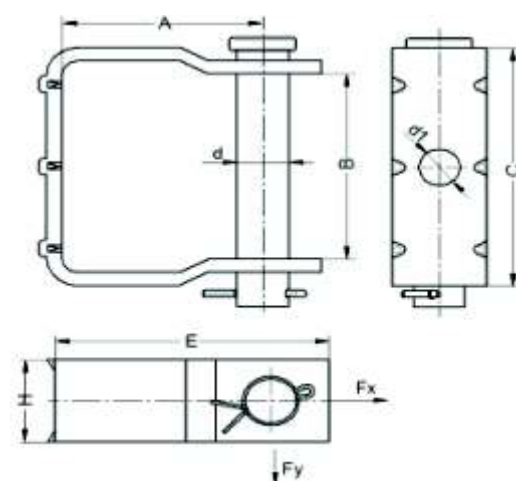
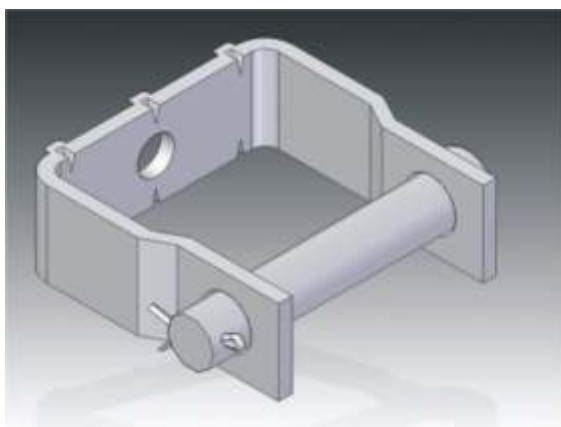


### 1.3.2 TRZONY KABŁĄKOWE

BK 1310 do BK 1311



BK 1312 do BK 1313



**Materiał:**

Stal ocynkowana ogniowo

**Zastosowanie:**

Trzony kabłkowe służą do mocowania izolatorów szpulowych typu S na konstrukcjach wsporczych linii napowietrznych.

Nr katalogowy	KTM	Typ	Wymiary [mm]							Obciążenie [kN]		Typ izolatora
			A	H	B	d	d1	C	E	Fx	Fy	
BK 1310	1131-690-902-080	TKS 80	95	50	90	18	17	121	120	5	4	S80/2
BK 1311	1131-690-902-115	TKS 115	115	50	130	27	22	146	145	9	5	S115/2

Nr katalogowy	KTM	Typ	Wymiary [mm]							Obciążenie [kN]		Typ izolatora
			A	H	B	d	d1	C	E	Fx	Fy	
BK 1312	1131-690-912-080	TKS 80W	90	50	85	18	18	121	115	5	4	S80/2
BK 1313	1131-690-912-115	TKS 115W	110	50	121	27	22	146	145	9	5	S115/2