

UZIEMIACZ U-BM PODSTAW BEZPIECZNIKÓW MOCY

Uziemiacz U-BM podstaw bezpieczników mocy służy do zabezpieczenia miejsca pracy przy urządzeniach elektroenergetycznych wyposażonych w podstawy bezpiecznikowe BM, przez połączenie jednej strony podstawy /od strony uziemianego urządzenia/ z uziomem i odseparowanie drugiej strony (dopływy). Rozróżnia się dwa rodzaje uziemiaczy U-BM to jest do podstaw z bezpiecznikami wielkości 000 i 00 - uziemiacz U-BM00 oraz do podstaw z bezpiecznikami wielkości 1, 2, 3 - uziemiacz U-BM123. Uziemiacz U-BM123 budowany jest w zakresie prądów znamionowych I_T od 4 kA do 9 kA dla czasu $t_T=1s$ natomiast uziemiacz U-BM00 budowany jest w zakresie prądów znamionowych I_T od 4 kA do 6,5 kA dla czasu $t_T=1s$ (patrz tabela I). Może on być stosowany w zakresie temperatur od $-25^{\circ}C$ do $+55^{\circ}C$ w przypadku przewodów w osłonie PCV oraz w zakresie temperatur od $-40^{\circ}C$ do $+70^{\circ}C$ w przypadku przewodów w osłonie silikonowej.

Rolę zacisków fazowych pełnią wkładki fazowe. W zależności od liczby zacisków fazowych produkowany jest uziemiacz jednozaciskowy U1-BM i trójzaciskowy U3-BM. Do wszystkich wersji uziemiacza montowany może być zacisk uziomowy WR-6, WR-6/A, WR-8 lub inny. Rozsuwanie lub zwieranie szczęk zacisków uziomowych odbywa się ręcznie za pomocą śruby zakończonej pokrętkiem lub współpracującej z uchwytem izolacyjnym UI-1.

W uziemiaczu trójzaciskowym zaciski fazowe połączone są przewodem z linki miedzianej z osłoną z przezroczystego PCV lub silikonową jednakowego przekroju, poprzez złącze z zaciskiem uziomowym. Złącze łączące przewody zwierające z przewodem uziemiającym jest wykonane jako odporne na penetrację wilgoci i zapewniające elektryczną izolację zewnętrzną połączonych ze sobą linek. Dla uziemiacza jednozaciskowego zacisk fazowy połączony jest przewodem z linki miedzianej z zaciskiem uziomowym. Odgiętki z klejem założone przy złączach zabezpieczają linki przed uszkodzeniem w miejscach mocowania i przed penetracją wilgoci. Każdy zacisk fazowy składa się z dwóch noży:

- uziemiającego /miedzianego pokrytego galwanicznie warstwą srebra/, połączonego z przewodem z linki miedzianej,
- izolacyjnego /wykonanego z tworzywa sztucznego/,
- zaczepu, przeznaczonego do mocowania uchwyty służącego do wkładania i wyjmowania zacisku z podstawy bezpiecznikowej.

Cały zacisk wykonany jest metodą wtrysku i stanowi nierozbieralną całość.

Zaciski fazowe uziemiacza, U-BM123 i U-BM-00 mogą być wkładane i wyjmowane z podstaw przy użyciu typowego uchwyty służącego do wyjmowania i zakładania wkładek bezpiecznikowych (np. WTNU lub uchwyty ze skórzanym rękawem), natomiast zaciski fazowe dla uziemiacza U-BM123/A i U-BM00/A są zakładane uchwytem izolacyjnym UI-1 wyposażonym w zatrzask sprężynowy, dający możliwość szybkiego zamocowania i odłączenia zacisku fazowego.

Uchwyt izolacyjny UI-1 do zakładania zacisków fazowych uziemiacza U-BM123/A i BM00/A, jest dostarczany razem z uziemiaczem i pozwala precyzyjnie manipulować zaciskiem oraz odsuwać obsługującego od uziemianego urządzenia. Zacisk uziomowy zakładany i mocowany jest ręcznie (za wyjątkiem zacisku WR-6/A) przed założeniem zacisków fazowych.

Wszystkie zaciski fazowe mają gabaryty zbliżone do bezpieczników mocy, dlatego też po założeniu uziemiacza można w większości przypadków zamknąć rozdzielnicę, a tym samym zabezpieczyć uziemiacz przed usunięciem przez osoby niepowołane.

Dla znamionowego prądu I_T dla czasu znamionowego $t_T=1s$ przewody uziemiacza mają przekroje zgodnie z tabelą I.

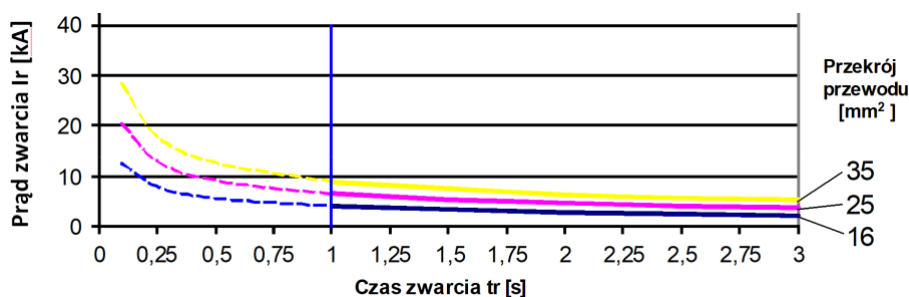
TABELA I

	Uziemiacze U-BM00, U-BM00/A, U-BM123, U-BM123/A		Uziemiacze U-BM123, U-BM123/A
Znamionowy prąd I_r dla $t_r=1s$ [kA]	4	6,5	9
Przekrój przewodu [mm ²]	16	25	35
Prąd szczytowy I_m [kA]	10	16,2	22,5
Całka Joule'a [MA ² s]	16	42	81

Sposób doboru w/w uziemiacza dla pozostałych wyszczególnionych w normie PN-EN 61230:2011 wartości czasu znamionowego t_r i odpowiadających im prądów znamionowych I_r obrazuje wykres I.

WYKRES I

Dopuszczalny prąd zwarcia I_r w funkcji czasu zwarcia t_r dla różnych przekrojów przewodów uziemiaczy



UWAGA:

Uziemiacze mogą być stosowane w zakresie: t_r 1s ÷ 3s – prąd przeliczeniowy gwarantowany

Uziemiacz może być wykonany z różnymi długościami przewodów uziemiających (L) i zwierających(L1) z gradacją co 0,02 lub 0,05 [m] przy założeniu, że:

- długość przewodu L uziemiacza jednozaciskowego lub
- suma długości przewodów L+L1 lub L+L3 (gdy długości przewodów zwierających są różne i $L1 < L2 < L3$) uziemiacza wielozaciskowego o przewodach połączonych równolegle nie przekroczy 4 [m].

Opakowanie jednostkowe uziemiacza stanowi torba wykonana z tkaniny powlekanej wodoodpornej.

SPOSÓB OZNACZANIA:

I. UZIEMIACZ PODSTAW BEZPIECZNIKÓW MOCY JEDNOZACISKOWY:

U1-A-L-I/t-S-(C)

gdzie:

A - oznaczenie zacisku fazowego:

- BM00** – zacisk do podstaw bezpieczników mocy wielkości 00 w tym do wyposażonych w osłony szczęk nożowych, zakładany uchwytem do wkładek bezpiecznikowych,
- BM00/A** – zacisk do podstaw bezpieczników mocy wielkości 00 w tym do wyposażonych w osłony szczęk nożowych, zakładany uchwytem izolacyjnym UI-1,
- BM123** – zacisk do podstaw bezpieczników mocy wielkości 1, 2 i 3 w tym do wyposażonych w osłony szczęk nożowych, zakładany uchwytem do wkładek bezpiecznikowych,
- BM123/A** – zacisk do podstaw bezpieczników mocy wielkości 1, 2 i 3 w tym do wyposażonych w osłony szczęk nożowych, zakładany uchwytem izolacyjnym

UI-1, Czas zwarcia t_r [s]

L - długość przewodu uziemiającego (od 0,2 [m] do 4,0 [m] z gradacją co 0,02 lub 0,05 [m])

I - I_r znamionowy prąd zwarcia dla czasu zwarcia t_r [kA]

t - t_r znamionowy czas zwarcia [s]

S - przekrój przewodu uziemiacza wynikający ze znamionowego prądu i czasu zwarcia [mm²]

C - oznaczenie zacisku uziomowego (WR-6, WR-6/A, WR-8 lub inny)

UWAGA: W przypadku przewodów w osłonie silikonowej należy na końcu oznaczenia uziemiacza umieścić symbol „-(SI)”

Przykłady oznaczenia:

1. Jednozaciskowy uziemiacz podstaw bezpieczników mocy z zaciskiem fazowym BM00 z przewodem uziemiającym o długości $L= 1$ m i znamionowym prądzie $I_r= 4$ kA/1s, wykonanym z linki miedzianej w osłonie PCV o przekroju 16 mm², z zaciskiem uziomowym WR-6:

U1-BM00-1-4/1-16-(WR-6)

2. Jednozaciskowy uziemiacz podstaw bezpieczników mocy z zaciskiem fazowym BM123 z przewodem uziemiającym w powłoce silikonowej o długości $L= 2$ m i znamionowym prądzie $I_r= 9$ kA/1s, wykonanym z linki miedzianej w osłonie silikonowej o przekroju 35 mm², z zaciskiem uziomowym WR-8:

U1-BM123-2-9/1-35-(WR-8)-(SI)

II. TRÓJZACISKOWY UZIEMIACZ PODSTAW BEZPIECZNIKÓW MOCY:

U3-A-L/L1-I/t-S-

(B)(C) lub

U3-A-L/L1/L2/L3-I/t-S-(B)(C)

gdzie:

A - oznaczenie zacisku fazowego:

BM00 – zacisk do podstaw bezpieczników mocy wielkości 00 w tym do wyposażonych w osłony szczęk nożowych, zakładany uchwytem do wkładek bezpiecznikowych,

BM00/A – zacisk do podstaw bezpieczników mocy wielkości 00 w tym do wyposażonych w osłony szczęk nożowych, zakładany uchwytem izolacyjnym UI-1,

BM123 – zacisk do podstaw bezpieczników mocy wielkości 1, 2 i 3 w tym do wyposażonych w osłony szczęk nożowych, zakładany uchwytem do wkładek bezpiecznikowych,

BM123/A – zacisk do podstaw bezpieczników mocy wielkości 1, 2 i 3 w tym do wyposażonych w osłony szczęk nożowych, zakładany uchwytem izolacyjnym UI-1,

L - długość przewodu uziemiającego (od 0,2 [m] do 4,0 [m] z gradacją co 0,02 lub 0,05 [m]) liczona od punktu zakończenia przewodów zwierających – w przypadku uziemiaczy równoległych liczona wraz z długością złącza środkowego.

L1 - długość przewodu zwierającego (od 0,2 [m] z gradacją co 0,02 lub 0,05 [m])

L2 - długość przewodu zwierającego (od 0,2 [m] z gradacją co 0,02 lub 0,05 [m])

L3 - długość przewodu zwierającego (od 0,2 [m] z gradacją co 0,02 lub 0,05 [m])

UWAGA 1: Długość przewodów $L1 < L2 < L3$.

UWAGA 2: Suma długości przewodów $L+L1$ lub $L+L3$ (gdy długości przewodów zwierających są różne) nie może przekraczać 4 m.

I - I_r znamionowy prąd zwarcia dla czasu zwarcia t_r

[kA] **t** - t_r znamionowy czas zwarcia [s]

S - przekrój przewodów uziemiacza wynikający ze znamionowego prądu i czasu zwarcia [mm²] B - sposób połączenia przewodów uziemiacza wielozaciskowego:

- I uziemiacz ze złączem środkowym izolowanym

C - oznaczenie zacisku uziomowego (WR-6, WR-6/A, WR-8 lub inny)

UWAGA: W przypadku przewodów w osłonie silikonowej należy na końcu oznaczenia uziemiacza umieścić symbol „-(SI)”

Przykłady oznaczenia:

1. Trójzaciskowy uziemiacz podstaw bezpieczników mocy z zaciskami fazowymi BM00 z przewodem uziemiającym o długości L=0,35 m i przewodami zwierającymi o długości L1=0,25 m i znamionowym prądzie Ir= 4 kA/1s, wykonanymi z linki miedzianej w osłonie PCV o przekroju 16 mm² ze złączem środkowym izolowanym, z zaciskiem uziomowym WR-8:

U3-BM00-0,35/0,25-4/1-16-(I)(WR-8)

2. Trójzaciskowy uziemiacz podstaw bezpieczników mocy z zaciskami fazowymi BM00/A z przewodem uziemiającym o długości L=0,35 m i przewodami zwierającymi o długości L1=0,25 m i znamionowym prądzie Ir= 4 kA/1s, wykonanymi z linki miedzianej w osłonie PCV o przekroju 16 mm² ze złączem środkowym izolowanym, z zaciskiem uziomowym WR-6/A:

U3-BM00/A-0,35/0,25-4/1-16-(I)(WR-6/A)

3. Trójzaciskowy uziemiacz podstaw bezpieczników mocy z zaciskami fazowymi BM123 z przewodem uziemiającym o długości L= 2 m i przewodami zwierającymi o długości L1= 0,2 m i znamionowym prądzie Ir= 6,5 kA/1s, wykonanymi z linki miedzianej w osłonie z PCV o przekroju 25 mm² ze złączem środkowym izolowanym, z zaciskiem uziomowym WR-6:

U3-BM123-2/0,2-6,5/1-25-(I)(WR-6)

4. Trójzaciskowy uziemiacz podstaw bezpieczników mocy z zaciskami fazowymi BM123/A z przewodem uziemiającym o długości L= 2 m i przewodami zwierającymi o długości L1= 0,2 m i znamionowym prądzie Ir= 4 kA/1s, wykonanymi z linki miedzianej w osłonie silikonowej o przekroju 16 mm² ze złączem środkowym izolowanym, z zaciskiem uziomowym WR-6/A:

U3-BM123/A-2/0,2-4/1-16-(I)(WR-6/A)-(SI)

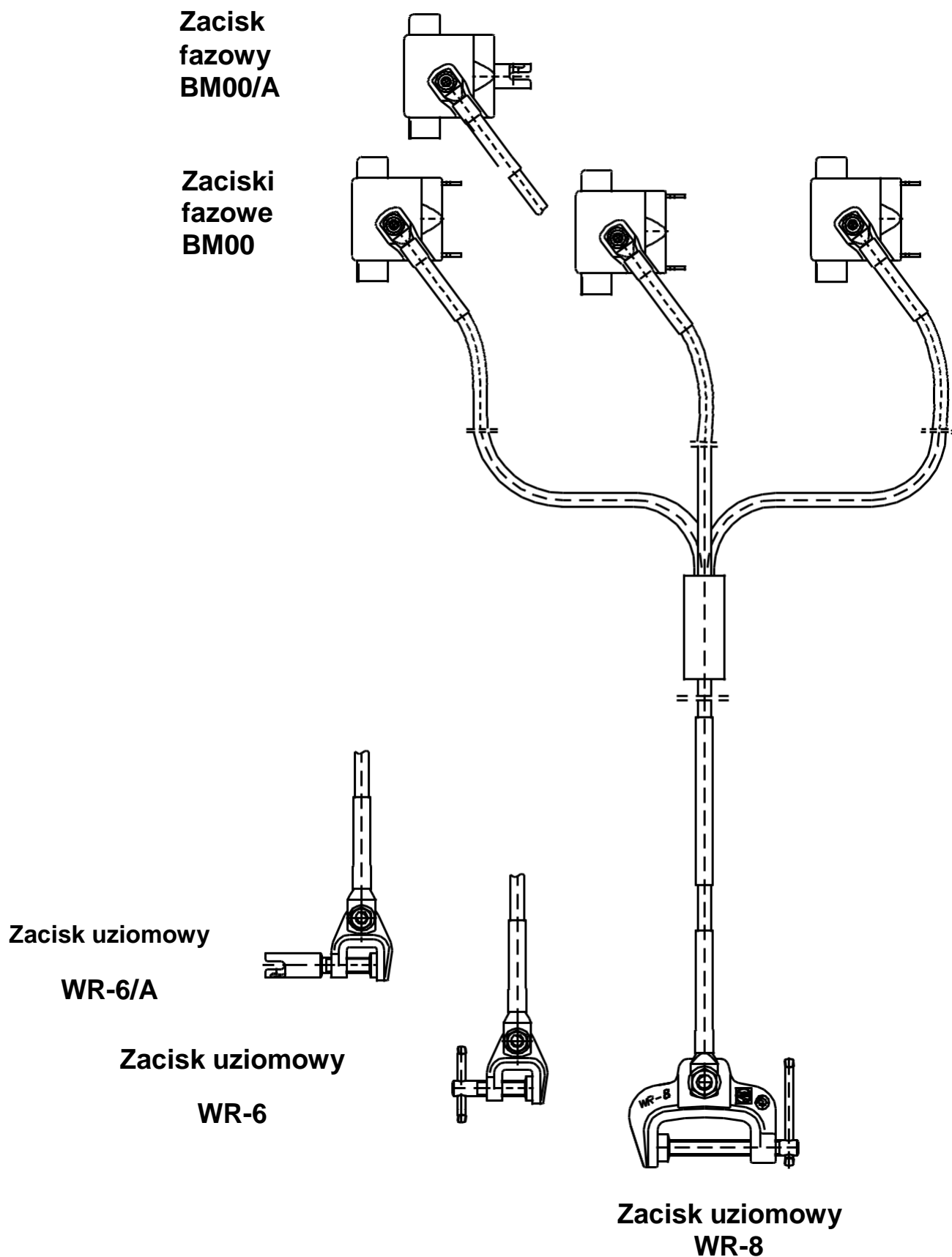
Uziemiacze przenośne U-BM są oznaczane znakiem CE.

Dokumenty związane:

PN-EN 61230:2011	Prace pod napięciem. Przenośny sprzęt do uziemiania lub uziemiania i zwierania.
PN-EN 61138:2009	Przewody przeznaczone do przenośnego sprzętu uziemiającego i zwierającego.
WTO-5/02	Uchwyt izolacyjny UI-1.
WTO-5/08	Uziemiacz podstaw bezpieczników mocy U-BM.

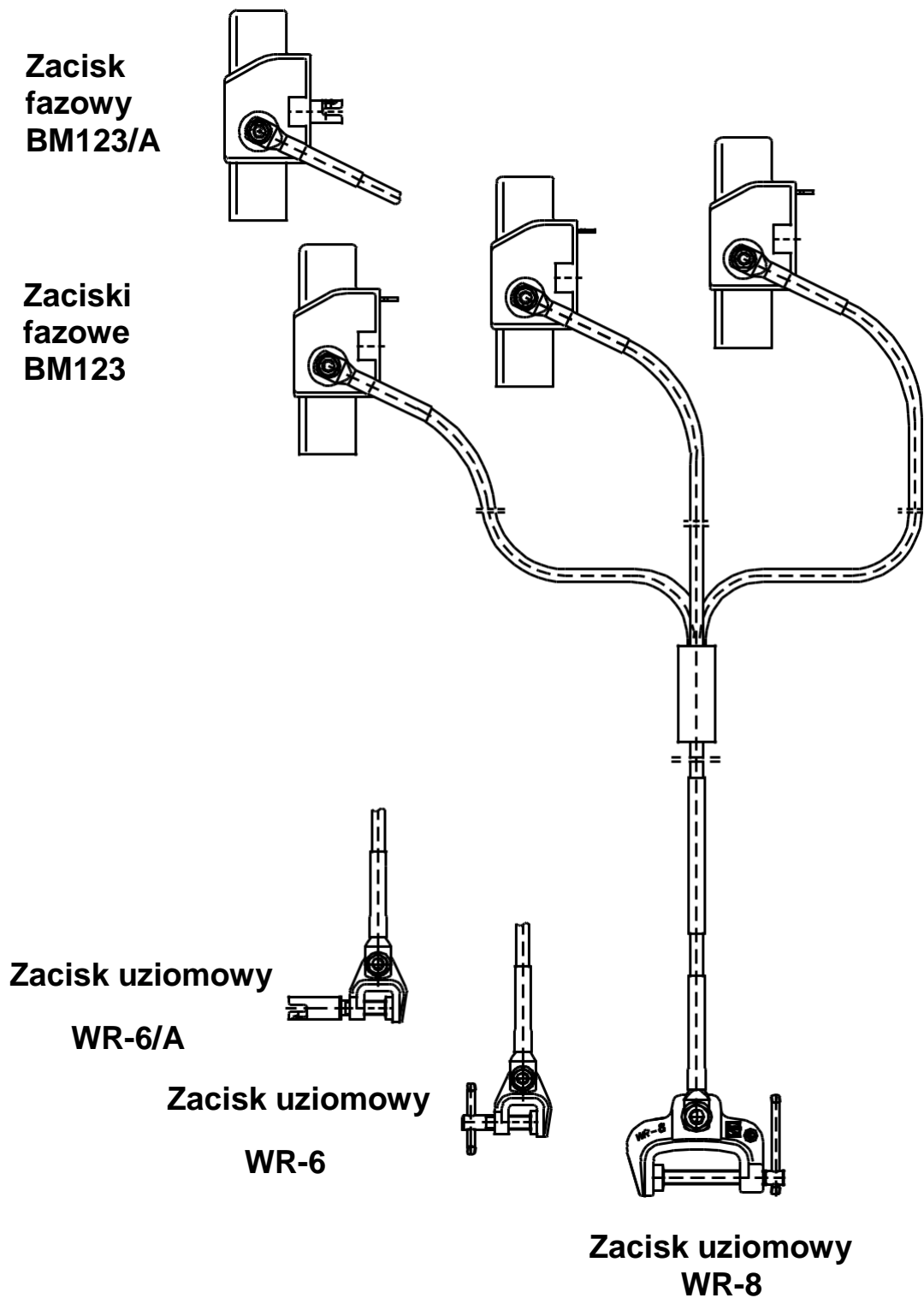
UZIEMIACZ U-BM00 PODSTAW BEZPIECZNIKÓW MOCY - WERSJE WYKONANIA

Uziemiacz U3-BM00 ze złączem izolowanym

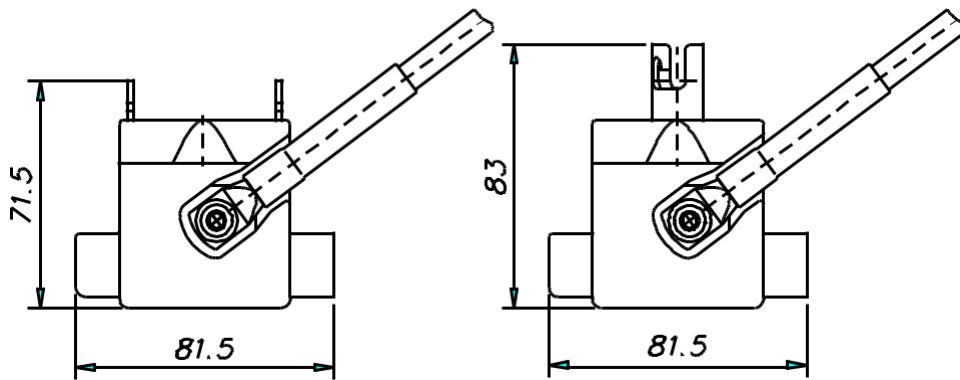


UZIEMIACZ U-BM123 PODSTAW BEZPIECZNIKÓW MOCY – WERSJE WYKONANIA

Uziemiacz U3-BM123 ze złączem izolowanym

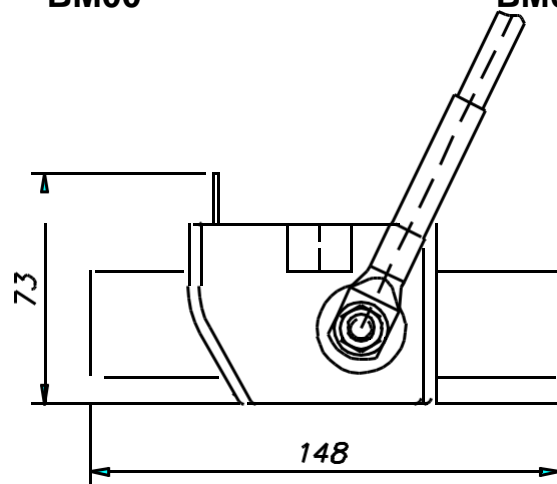


UZIEMIACZ U-BM PODSTAW BEZPIECZNIKÓW MOCY -ZACISKI FAZOWE

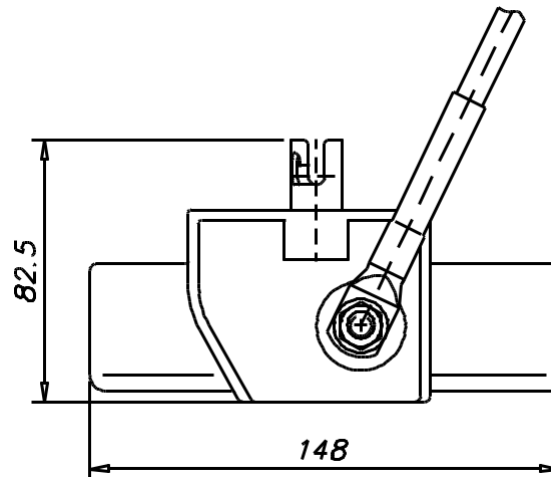


**Zacisk fazowy
BM00**

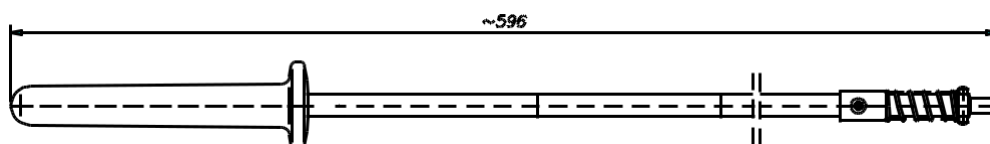
**Zacisk fazowy
BM00/A**



Zacisk fazowy BM123



Zacisk fazowy BM123/A



**Uchwyt izolacyjny
UI-1**