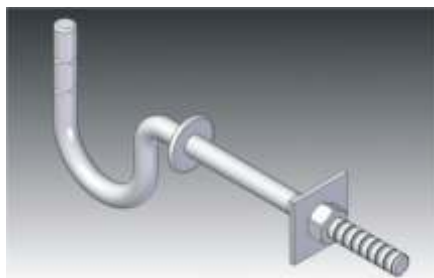


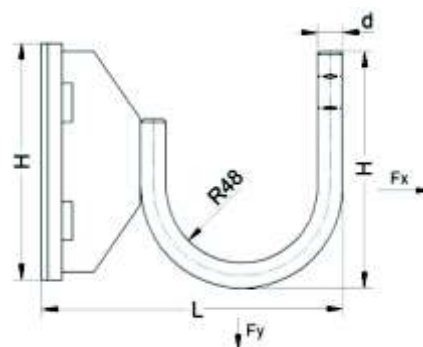
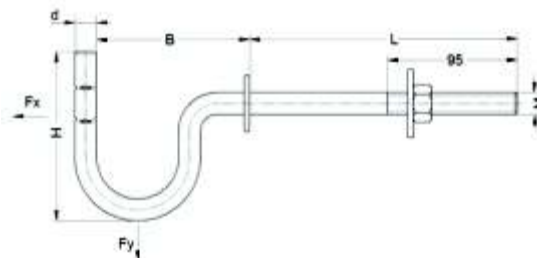
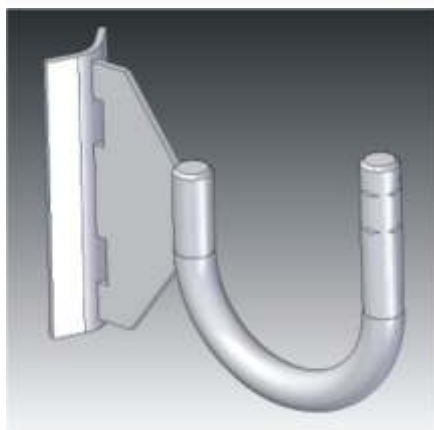
1.3 TRZONY

1.3.1 TRZONY HAKOWE

BK 1300 do BK 1309



BK 1106 do BK 1107

**Materiał:**

Stal ocynkowana ogniowo

Zastosowanie:

Trzony hakowe służą do mocowania izolatorów stojących nN.

Nr katalogowy	KTM	Typ	Wymiary [mm]					Podkładka	Obciążenie	
			d	M	L	B	H		F _x	F _y
BK 1300	1131-690-943-200	THS 16/200	16	M16	200	110	116	50 x 50 x 4	6,8	5,5
BK 1301	1131-690-943-250	THS 16/250			250					
BK 1302	1131-690-943-300	THS 16/300 *			300					
BK 1303	1131-690-943-350	THS 16/350 *			350					
BK 1304	1131-690-943-400	THS 16/400 *			400					
BK 1305	1131-690-944-200	THS 20/200	20	M20	200	120	124	60 x 60 x 4	11,0	8,3
BK 1306	1131-690-944-250	THS 20/250			250					
BK 1307	1131-690-944-300	THS 20/300 *			300					
BK 1308	1131-690-944-350	THS 20/350 *			350					
BK 1309	1131-690-944-400	THS 20/400 *			400					

Nr katalog.	KTM	Typ	d	H	L	F (x) kN	F (y) kN
BK 1106	1131-690-916-016	HTT 16	16	150	190	7,3	3,3
BK 1107	1131-690-920-020	HTT 20	20	150	198	13,5	6